

Das Funk-Multifunktionsrelais AC-160-C

Das Funk-Multifunktionsrelais AC-160-C (MFR) ist eine bidirektionale Komponente des Systems JABLOTRON 100. MFR kopiert den Status der gewählten PG-Ausgänge nach Anmeldung bei der JA-10xK-Zentrale. Es kann auch als eigenständiges Gerät installiert werden und reagiert auf die Aktivierung von bis zu 64 unidirektionalen Meldern der Serien JA-15x und JA-15xJ MS sowie der Fernbedienungen JA-16xJ. MFR funktioniert entsprechend des ausgewählten Modus des jeweiligen Melders / Steuergeräts (Modi: Kopieren mit Haltezeit, Impuls, Zustand ändern, immer Deaktivieren und Blockieren).

Es verfügt über galvanisch getrennte Relaiskontakte zum Schalten von Stromlasten von 230 V / 16 A. Dieses Produkt darf nur von einem geschulten Techniker mit einem von einem autorisierten Händler ausgestellten gültigen Zertifikat installiert werden.

Das Ausgangsrelais kann manuell über eine Taste (1) auf der Frontplatte gesteuert werden. Im Stand-Alone-Modus dient die Taste zur Anmeldung von Komponenten und zur Konfiguration ihrer Funktionen.

Installation

Das Gerät darf nur von einer Person mit entsprechender elektrotechnischer Qualifikation an das Stromnetz angeschlossen werden. Es bietet eine Einpolschaltung und keine Sicherheitsisolierung.

Das Relaismodul ist für den Einbau in Standard-Schaltkästen aus Kunststoff vorgesehen. Es muss ein Funkmodul JA-11xR bei der Zentrale angemeldet sein, um eine Verbindung mit dem System herzustellen. Das MFR besetzt eine Position im System JA-100.

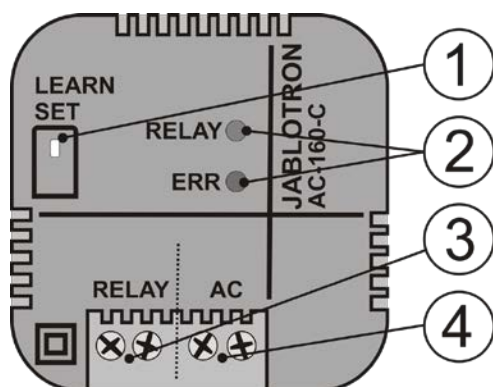


Abbildung: 1 – Lern- (Anmelde)/Set-Taste; 2 – LED-Anzeigen; 3 – Ausgangsklemmen des Relais; 4 – Netzanschlüsse 230 V AC

- Verbinden Sie die Stromkabel (230 V AC) mit den Klemmen (4) und schalten Sie den Strom ein.
- Fahren Sie entsprechend der Installationsanleitung der Zentrale fort. Grundsätzliche Vorgehensweise:
 - Wenn das Relais eingeschaltet wurde, schaltet die LED „RELAIS“ LED auf grün und „ERR“ schaltet dauerhaft auf gelb, um anzuzeigen, dass das Relais noch nicht am System angemeldet ist und auch kein Melder am Relais angemeldet wurde.
 - Unter Verwendung von **F-Link** wählen Sie die gewünschte Position in der Registerkarte **Komponentenliste** aus und starten Sie den Anmeldemodus, indem Sie auf die Option **Anmelden** klicken.
 - Drücken Sie länger als 3 Sek. die Lern-/Set-Taste (1) (bis die gelbe LED blinkt), das MFR sendet dann ein Anmeldesignal an die Zentrale. Die Anmeldung bei der Zentrale wird dann bestätigt, wenn die gelbe LED erlischt.
- Prüfen Sie die Funktionsfähigkeit des MFR durch Betätigung der Taste (1). Nach ungefähr 0,5 Sek. ist das Ausgangsrelais aktiviert. Ein geschaltetes Relais wird durch eine rote LED (RELAIS) angezeigt.
- Verbinden Sie das gesteuerte Gerät mit den Klemmen des MFR (3).

Hinweis:

- Das Relais wechselt in den Standby-Modus, wenn die Stromversorgung oder die Kommunikation mit der Zentrale länger als 1 Minute unterbrochen wird. Wenn das MFR die Kommunikation mit einer angemeldeten Komponente unterbrochen hat, beträgt das Wiederherstellungsintervall 20 Minuten. Der Kommunikationsverlust wird durch dauerhaftes Leuchten der gelben LED „ERR“ angezeigt.
- Wenn das Netz oder die Kommunikation mit der Zentrale wiederhergestellt ist, kehrt das MFR innerhalb von 2 Minuten in den

vordefinierten Status zurück (bei Funk-Meldern mit einem periodischen Verbindungstest wie bei JA-151M kann dieser Vorgang bis zu 9 Minuten dauern).

- Das MFR hat keine periodische Kommunikation mit Fernbedienungen.
- Sie können auch das MFR beim System anmelden, indem Sie die Seriennummer in F-Link eingeben. Ein Aufkleber mit der Seriennummer befindet sich auf der Rückseite des MFR. Alle Ziffern des Codes müssen eingegeben werden (Beispiel: 1400-00-0000-0001).
- JA-18x Melder sind nicht mit dem MFR kompatibel.
- Melder mit mehreren Eingängen wie der JA-150M sind immer in einer Position anzumelden, wobei das Relais nur vom ersten Eingang des Melders aktiviert wird.
- Nach jedem Drücken der Lern- / Set-Taste ändert das MFR seinen Status nach 0,5 Sek., wenn ein Anmeldesignal „LERN“ gesendet wird oder wenn der Errichtermodus des Relais aktiviert wird - angezeigt durch die LED „RELAIS“. Wenn die Anmeldung bei der Zentrale bereits erfolgt ist, kann die Funktion deaktiviert werden. Siehe dazu die folgenden Einstellungen.

Einstellung der Eigenschaften des MFR

Die Moduleigenschaften können in der Registerkarte **Komponentenliste** in **F-Link** eingestellt werden. Mit dem Klick auf die Option **Interne Einstellungen** an der Position des Moduls öffnet sich ein Dialogfenster, in dem Sie die folgenden Optionen einstellen können:

Manuelle Relais-Betätigung: Aktiviert: Kurzes Drücken der Lern-/Set-Taste (1) ändert den Relaisstatus (schaltet EIN/AUS). Die manuelle Steuerung ist immer möglich, sogar, wenn das MFR nicht mit der Zentrale kommunizieren kann. Die manuelle Steuerung kann vollständig deaktiviert werden.

Reagiert auf PG(s): Diese Option ermöglicht die Aktivierung des MFR durch einen oder mehrere PG-Ausgänge der Zentrale.

Gemeinsamer Timer: Diese Option bestimmt den Zeitraum, in dem das Ausgangsrelais eingeschaltet ist. Diese Funktion entspricht dem voreingestellten Modus der angemeldeten Komponente. Dieser Parameter dient zur zeitlichen Einstellung des Schaltimpulses eines Impulsmelders und einer Fernbedienung. Der Statusmelder mit dem eingestellten MFR-Modus „Kopieren mit Haltezeit“ bewirkt, dass das Relais auch nach Deaktivierung des Melders auf voreingestellte Zeit aktiviert ist. Der Timer kann in vordefinierten Schritten oder entsprechend Ihrer eigenen Zeiteinstellung in F-Link eingestellt werden (von 1 Sek. bis zu 23 Std. 59 Min. 59 Sek.)

Angemeldete Komponente: Dieses Fenster hat 64 Positionen zur Anmeldung von Meldern und Fernbedienungen. Die erste der zwei Anmeldeoptionen ist die Eingabe der Seriennummer in das Feld der **Seriennummer**. Die zweite Option ist die Anmeldung über die Lern-/Set-Taste, die in dem Kapitel **Anmeldung von Meldern und Fernbedienungen** beschrieben ist. In diesem Fall empfehlen wir Ihnen, das interne Menü nur zu verwenden, um den Modus der angemeldeten Melder zu prüfen oder beizubehalten.

Die internen Einstellungen des MFR funktionieren nicht im Online-Modus. Aus diesem Grund können keine Komponente via F-Link, wo Anmeldesignale übertragen werden, angemeldet werden. Eine Anmeldung ist nur möglich, indem man die Seriennummer eingibt und die Einstellungen speichert.

Modus: Diese Option legt fest, wie das MFR auf die Aktivierung einer angemeldeten Komponente reagiert.

- Keine:** Die Komponente hat keine Funktion.
- Kopieren mit Haltezeit:** Diese Reaktion gilt nur für Melder. Das MFR schaltet sich EIN, solange der Melder aktiviert ist. Nachdem der Melder in den Standby-Modus wechselt, verlängert das MFR seine Aktivierung um die Zeitspanne, die über die Funktion „Gemeinsamer Timer“ eingestellt wird.
- Ein/Aus:** Diese Reaktion gilt nur für Fernbedienungen der Serien JA-15xJ und JA-16xJ. Die Taste A(C) schaltet das MFR ein und die Taste B(D) schaltet es aus.
- Impuls:** Die Aktivierung des Melders oder das Drücken einer konfigurierten Taste der Fernbedienung schaltet das MFR für eine vordefinierte Zeit EIN, die vom Gemeinsamen Timer vorgegeben wird. Das MFR kann so lange eingeschaltet bleiben, wie die konfigurierte Taste der Fernbedienung gedrückt wird. Die maximale Zeit beträgt 60 Sekunden.
- Zustand ändern:** Die Aktivierung des Melders oder das Drücken der konfigurierten Taste der Fernbedienung ändert den Status des MFR.

Das Funk-Multifunktionsrelais AC-160-C

- **Deaktivieren:** Die Aktivierung des Melders und das Drücken der konfigurierten Taste der Fernbedienung schaltet das MFR aus, wenn es keinen aktiven ausgewählten PG-Ausgang in der Zentrale oder einen Statusmelder mit dem Modus „Kopieren mit Haltezeit“ gibt.
- **Blockieren:** Ein bestimmter aktiver Statusmelder sperrt das MFR während seiner gesamten Aktivierung, sodass andere Melder nicht seinen Modus ändern können. Die Taste A(C) einer angemeldeten Fernbedienung sperrt das MFR und die Taste B(D) gibt es frei. Wenn die Sperrung aufgehoben ist, ist das Relais wieder aktiviert, solange ein Statusmelder oder ein PG-Ausgang die Einschaltung des MFRs anfordert. Die Sperrung wird durch eine blinkende grüne LED angezeigt. Die Sperrung während einer anderen Melderaktivierung wird durch ein abwechselndes Blinken in grün / rot der LED 'RELAY' signalisiert.

Hinweise: Die höchste Priorität des Relais ist das Blockieren, die nächste Priorität hat die Aktivierung eines Statusmelders oder eines PG-Ausgangs und dann alles andere (Timer, Ein- / Ausschalten, Statusänderung), so dass z.B. ein eingeschaltetes Relais nicht von einem PG-Ausgang ausgeschaltet werden kann.

Stand-Alone-Modus

Bis zu 64 unidirektional kommunizierende Melder der Serie JA-15x und Fernbedienungen der Serie JA-15xJ MS und JA-16xJ können beim MFR angemeldet werden. Die Anmeldung und Einrichtung der Melder und Fernbedienungen erfolgt über die Lern- / Set-Taste (1). Das Relais kann 3 Drucklängen erkennen:

- Kurzes Drücken < 3 Sek. Schaltet das Relais EIN oder scrollt das Menü
- Langes Drücken > 3 Sek. Ruft das Menü auf oder sendet ein Anmeldesignal < 6 Sek.
- Sehr langes Drücken 6 Sek. Schließt das Menü oder bestätigt den Timer

Anmeldung von Meldern und Fernbedienungen

Zuerst wählen Sie den Modus, in dem die Komponente laufen soll und melden es dann an.

Vorgehensweise:

1. Drücken Sie die Lern-/Set-Taste (1) lange, bis die gelbe LED blinkt.
2. Wenn Sie die Taste loslassen, kann das Relais das Anmeldesignal von einer Komponente empfangen. Dies wird durch die dauerhaft leuchtende gelbe LED und eine blinkende rote LED bestätigt. Die Anzahl der Blinkzeichen bestimmt den Betriebsmodus, für den die Komponente angemeldet wird. Der Betriebsmodus wird durch wiederholtes kurzes Drücken der Taste eingestellt.

Blinkanzahl roter LED	Modus
1x * * * *	Kopieren mit Haltezeit (für Melder) Ein / Aus (für Fernbedienungen)
2x ** ** ** **	Impuls
3x *** *** **	Zustand ändern
4x **** ****	Deaktivieren
5x *****	Blockieren
1x längeres Aufleuchten, kurze Pause	Modus für Löschen von Melder

Hinweis: Kopieren mit Haltezeit und Impuls – minimale Schaltzeit beträgt 1 Sek.

3. Bei Anmeldung des Melders - Legen Sie die Batterien in den Melder ein - er sendet ein Anmeldesignal.
4. Bei Anmeldung einer Fernbedienung - Langes Drücken einer ausgewählten Taste - Das MFR reagiert auf die gedrückte Taste. Jede Taste kann einzeln bei den Positionen des MFR angemeldet werden. Eine Fernbedienung mit 4 Tasten kann 4 Positionen mit unterschiedlichen Schaltmodi des Relais einnehmen. Die Anmeldung ist über das gleichzeitige Drücken eines Tastenpaars möglich.
5. Die Anmeldung wird durch das abwechselnde Blinken der roten und grünen LED bestätigt.
6. Wenn der Anmeldevorgang korrekt ausgeführt wurde, wechselt das MFR wieder in seinen normalen Betriebszustand - die grüne LED ist AN.

7. Wenn Sie eine weitere Komponente anmelden möchten, müssen Sie den gesamten Anmeldevorgang wiederholen.

Löschung einer Komponente

1. Drücken Sie die Lern-/Set-Taste (1), bis die gelbe LDE blinkt. Nun lassen Sie die Taste los, die gelbe LED leuchtet dauerhaft und die rote LED blinkt.
2. Mit wiederholtem Drücken (5x) der Taste (1) wählen Sie den Modus, wenn die rote LED aufleuchtet und wieder erlischt.
3. Legen Sie die Batterien in den Melder oder drücken Sie die Taste der Fernbedienung lang, der vom MFR gelöscht werden soll.
4. Die Löschung einer Komponente vom MFR wird durch die abwechselnd blinkenden rote und grüne LED bestätigt.
5. Wenn der Löschvorgang abgeschlossen ist, wechselt das MFR in seinen normalen Betriebsmodus.

Hinweise: Die Löschung ist auch durch das Löschen der Seriennummer in den internen Einstellungen des MFR in F-Link möglich.

Einrichtung des gemeinsamen Timers

1. Drücken Sie die Lern-/Set-Taste (1) lang, bis die gelbe LED blinkt. Nun lassen Sie die Taste los. Die gelbe LED leuchtet dauerhaft und die rote LED blinkt.
2. Drücken Sie die Lern-/Set-Taste (1) wieder lang, bis das Blinken der roten LED zur dauerhaft leuchtenden grünen LED wechselt.
3. Wenn die Taste nicht mehr gedrückt wird, beginnt die grüne LED zu blinken. Die Blinkanzahl bestimmt den voreingestellten Zeitraum des gemeinsamen Timers. Durch wiederholtes Drücken der Taste (1) wählen Sie die gewünschte Zeit des Timers. In der unteren Tabelle sind 5 Standardoptionen dargestellt. Diese Werte können im Stand-Alone-Modus nicht geändert werden. Wenn in F-Link eine andere Zeit voreingestellt ist (nicht vordefiniert/Standardwerte), leuchtet die grüne LED und erlischt ordnungsgemäß.

Blinkanzahl grüner LED	Zeitraum des Timer
1x * * * *	1 Sek. (Standard)
2x ** ** ** **	1 Min.
3x *** *** **	3 Min.
4x **** ****	15 Min.
5x *****	30 Min.
1x längeres Aufleuchten, kurze Pause	Unterschiedliche Einstellungen (via F-Link)

4. Bestätigen Sie den ausgewählten Wert, indem Sie die Taste (1) länger als 6 Sek. drücken, bis die rot/grüne LED blinkt. Die Einstellungen sind gespeichert.

Hinweise: Keine Aktivität, die länger als 1 Minute ist, beendet die Einrichtung / den Anmeldemodus, speichert die Änderungen und wechselt in den normalen Betriebsmodus.

Betriebsstatus – optische Anzeigen

	LED-Anzeige	Modus
ERR (gelb)	AUS	Alles OK
	ON (Stand-Alone Modus)	Einstellungsmodus
	EIN (Betrieb mit der Zentrale)	Kommunikationsverlust oder interne Einstellungen eingegeben
	Blinkt 1/s	Schwache Batterie bei einer Komponente
RELAY (rot/grün)	ROT LED EIN	Relais EIN
	GRÜN LED EIN	Relais AUS
	GRÜN blinkt 4/1	Sperrern wenn AUS
	GRÜN/ROT blinkt 4/1	Sperrern wenn EIN

Das Funk-Multifunktionsrelais AC-160-C

Zurücksetzung des MFR

Das vollständige Zurücksetzen des MFR und Löschen aller angemeldeten Komponenten erfolgt durch Drücken der Taste (1) für mehr als 6 Sek. Dies wird durch abwechselndes Blinken der roten / grünen LED „RELAY“ zusammen mit einer dauerhaft leuchtenden LED „ERR“ angezeigt. Die Lern- / Set-Taste muss dann innerhalb von 3 Sek. losgelassen und dann (auch innerhalb von 3 Sek.) erneut kurz gedrückt werden. Das Zurücksetzen des MFR wird durch schnelles abwechselndes Blinken der roten / grünen LED „RELAY“ mit einer gelben LED „ERR“ bestätigt. Danach leuchtet nur die grüne und gelbe LED. Das Zurücksetzen löscht nicht die angemeldete Zentrale, die sich in der Zeit im Errichtermodus befindet (in diesem Fall leuchtet die gelbe LED nicht).

Technische Parameter

Nennversorgungsspannung	100-230 V/50-60 Hz
Leistungsaufnahme bei 230 V AC (min/max)	0.2 W/0.7 W
Kommunikationsband	868.1 MHz, Jablotron Protokoll intern
Antenne	
MFR Belastbarkeit der Kontakte - Schutzklasse II:	
- Maximale Schaltspannung	250 V AC
- Nennversorgungsspannung	100-230 V / 50-60 Hz
Belastbarkeit der Kontakte - Schutzklasse II	
Maximale Schaltspannung	250 V AC
Ohmsche Last ($\cos\phi=1$)	max. 16 A
- Induktive Last ($\cos\phi=0,4$)	max. 8 A
- Halogenbeleuchtung	max. 1000 W
- Minimale DC Schaltleistung	0.5 W
Empfohlene Verbindungskabel:	max. 2 x 1.5 mm ² ; max. 1 x 2.5 mm ²
Schutzart	IP-20 (gemäß EN 60529), IP-40 (mit einer Frontplatte)
Abmessungen	49 x 49 x 26 mm
Gewicht	65 g
Betriebstemperaturbereich	-10 bis + 40°C, relative Feuchtigkeit 75% keine Kondensation
Entspricht	ETSI EN 300 220-1, EN 50130-4, EN 55022, EN 60950-1
Betriebsbedingungen	(ERC REC 70-03)



JABLOTRON ALARMS a.s. erklärt hiermit, dass AC-160-C den relevanten Harmonisierungsvorschriften 2014/53/EU, 2014/35/EU, 2014/30/EU, 2011/65/EU der EU entspricht. Die Originalfassung der Konformitätsbewertung kann unter www.jablotron.com im Abschnitt Downloads eingesehen werden.



Hinweis: Obwohl dieses Produkt keine schädlichen Werkstoffe beinhaltet, empfehlen wir, das Produkt nach dem Ende seines Gebrauchs an den Händler oder Hersteller zurückzusenden.