

Das BUS-Modul JA-111R 80 für unidirektionale JA-80-Funkkomponenten im System JA-100

Das Produkt ist eine Komponente des Systems **JABLOTRON JA-100**. Es ist zur Kommunikation mit Funkkomponenten des Systems JA-80 Oasis vorgesehen. JA-111R 80 bietet JABLOTRON 100 ein Upgrade des Funk-Systems JA-80. Dabei werden einige der ursprünglichen Einweg-kommunizierenden Komponenten (Tabelle 1) verwendet. Das Funkmodul JA-111R 80 kann mit Modulen des Typs JA-11xR kombiniert werden, die mit Komponenten des Systems JABLOTRON 100 (z.B. Bedienteil, Sirenen, PIR-Melder mit Kamera und ähnliche Komponenten) kommunizieren. Das Produkt sollte durch einen ausgebildeten Techniker mit einem durch einen autorisierten Jablotron-Vertriebspartner ausgestellten Zertifikat installiert werden.

Installation

Das Modul sollte an geeigneter Stelle im Gebäude installiert werden, wo es nicht in der Funkkommunikation beeinträchtigt werden kann. Sollte das Modul in der Nähe größerer Metallobjekte, elektrischer Geräte oder Verkabelungen installiert werden, so ist ein Mindestabstand von 2 Metern einzuhalten. Für eine optimale Reichweite wird ein Installationsabstand von mindestens 2 Metern von der Zentrale empfohlen. Wenn im System mehr Funkmodule installiert sind, sollten sie nicht nebeneinander platziert werden (mindestens 10 Meter in einem offenen Raum oder durch eine Wand in einem bebauten Raum).

Das Modul JA-111R 80 nimmt 1 von 3 Positionen für Funkmodule ein.

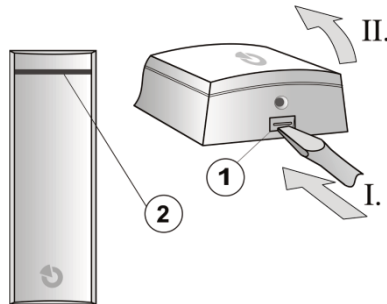


Abbildung 1: 1 – Abdeckungsgriff; 2 – gelbe LED-Anzeige

- Öffnen Sie die Abdeckung, indem Sie den Griff drücken (1).
- Erstellen Sie Löcher auf der Rückseite des Gehäuseteils. Sie können das Unterteil abtrennen, wenn sich ein Kabel in der Wand befindet oder einen Seitenteil, wenn das Kabel äußerlich verläuft. Führen Sie das Kabel durch das dafür vorgesehene Loch.
- Schrauben Sie die Rückseite des Gehäuses (9) am vorgesehenen Platz fest. Eine Schraube muss dabei immer durch das Sabotagesegment geschraubt werden (10).

Schalten Sie immer den Strom ab, wenn das Modul zum BUS verbunden wird.



Um das Modul so einzustellen, dass es der Norm EN Grad 2 oder anderen Anforderungen entspricht, verwenden Sie in F-Link die Funktion „Systemprofil“ in der Registerkarte „Systemparameter“.

- Ziehen Sie die zu befestigenden Bus-Klemmen heraus (7). Befestigen Sie die Bus-Kabel an den Klemmen.
- Befestigen Sie die Bus-Klemmen wieder am Funkmodul.
- Schließen Sie das Modulgehäuse. Wenn das Gehäuse geschlossen ist, muss das Kabel in den durch die Kabeltrennung abgetrennten Bereich geführt werden (11).
- Fahren Sie gemäß der Installationsanleitung der Zentrale fort. Grundsätzliches Vorgehen:
 - Wenn das Modul eingeschaltet ist, beginnt die gelbe LED (2) wiederholt zu blinken, um anzuzeigen, dass das Modul noch nicht angemeldet wurde.
 - Öffnen Sie **F-Link**, wählen Sie die erforderliche Position auf der Registerkarte **Komponentenliste** und starten Sie den **Anmeldemodus** mit einem Klick auf die Option **Anmelden**.
 - Klicken Sie auf **Bus Anmeldesignal senden**, wählen Sie das Funkmodul aus und bestätigen Sie durch doppelte Betätigung die Anmeldung – die gelbe LED (2) geht aus.

Hinweise:

Für eine bessere Identifizierung einer bestimmten Komponente während des Anmeldevorgangs über die F-Link-Software empfehlen wir, dass Sie das Etikett mit der Seriennummer (3) entfernen, bevor Sie die Abdeckung schließen und es auf eine Installationsliste kleben und eine Notiz zum Standort der Komponente hinzufügen.

- Das Funkmodul kann auch angemeldet werden, indem dessen Abdeckung geschlossen wird, wenn **Anmeldemodus** aktiviert ist.
- Das Funkmodul kann auch beim System angemeldet werden, indem dessen Seriennummer (3) in F-link eingegeben wird. Alle Zahlen unter dem Barcode müssen eingegeben werden (Beispiel: 1400-00-0000-0001).

Einstellen der Moduleigenschaften

Die Moduleigenschaften können auf der Registerkarte **Komponentenliste** der **F-Link**-Software eingestellt werden. Klicken Sie auf der Modul-Position die Option **Interne Einstellungen** an, um ein Dialogfenster zu öffnen, in dem Sie die folgenden Parameter einstellen können:

LED-Anzeige bei Kommunikation: Die Standardeinstellung ist, dass das Modul Kommunikation mit Funkkomponenten durch eine rote LED anzeigt. Diese Anzeige kann geändert werden.

Fremdfunkerkennung: Dies ist standardmäßig deaktiviert. Dies kann jedoch auf zwei Stufen – **niedrig** (Jamming dauert länger als 30 Sekunden in einer Minute) und **hoch** (Jamming dauert länger als 10 Sekunden pro 20 Sekunden) eingestellt werden. Wenn die Erkennung aktiviert ist, kann das System eine Störung über Funkstörung/Jamming berichten.

Unterstützt	Nicht unterstützt
JA-8x Melder	JA-8xF Bedienteile
RC-8x Fernbedienungen	JA-84P PIR-Melder mit Kamera
	JA-80Z Signal-Verstärker
	JA-80x Sirenen
	TP-xx Thermostate
	AC-8x a UC-82 Ausgangsmodule
	JA-8xK Zentrale

Tabelle 1 – unterstützte und nicht unterstützte Geräte

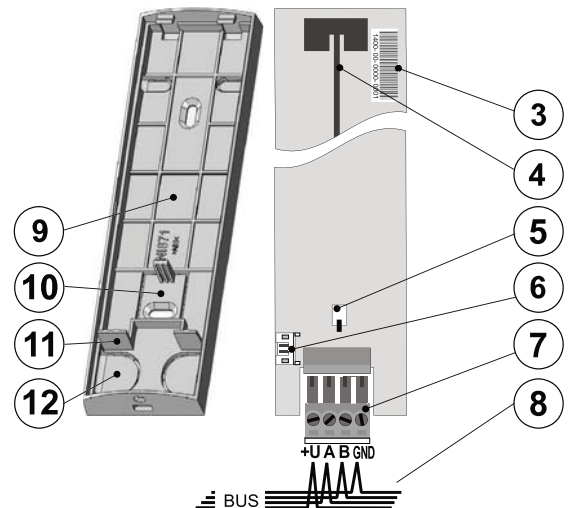


Abb. 2: 3 – Seriennummer; 4 – Antenne; 5 – Sabotagekontakt; 6 – BUS-Verbindung; 7 – zu befestigende Bus-Klemmen; 8 – BUS-Kabel; 9 – Rückseite des Gehäuses; 10 – Sabotagesegment; 11 – Kabeltrennung; 12 – Löcher für BUS-Kabel

Technische Spezifikationen

Strom	über den Bus der Zentrale 12 V (9...15 V)
Stromaufnahme im Stand-by-Betrieb	35 mA
Stromaufnahme für Kabelauswahl	80 mA
Funkverbindungs-frequenz (Empfänger)	868,5 MHz
Abmessungen	43 x 160 x 23 mm
Gewicht	70 g
Klassifizierung gemäß	Sicherheitsstufe 2, ACE-TypB EN 50131-1, EN 50131-3, EN 50130-4
Umgebungs-kategorie	II.i Innenräume allgemein (gemäß EN 50131-1)
Betriebstemperaturbereich	-10 to +40 °C
Entspricht	ETSI EN 300 220, EN 50130-4 EN 55022, EN 60950-1 ERC REC 70-03
Betrieb gemäß	



JABLOTRON ALARMS a.s. erklärt hiermit, dass das Modul JA-111R 80 die grundlegenden Anforderungen und andere maßgebliche Vorschriften der Richtlinie 2014/53/EU, 2014/35/EU, 2014/30/EU und 2011/65/EU erfüllt. Die Originalfassung der Konformitätsbewertung kann unter www.jablotron.com eingesehen werden.

Hinweis: Obwohl dieses Produkt keine schädlichen Werkstoffe beinhaltet, empfehlen wir, das Produkt nach dem Ende seines Gebrauchs an den Händler oder Hersteller zurückzusenden.