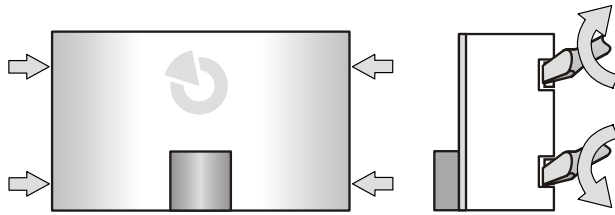


JA-112I Bus- Anzeigemodul der Sektion/ des PG- Ausgangs

Das Produkt ist ein Bestandteil des Hausalarmsystems **JABLOTRON JA-100**. Es dient zur optischen Anzeige des Zustands der Sektionen des Systems (scharfgeschaltet / unscharfgeschaltet), oder zur Anzeige des Zustands der programmierbaren Ausgänge. Das JA-112I sollte von einem geschulten Techniker mit gültigem Zertifikat der Firma Jablotron montiert werden.

Montage



1. Die Abdeckung des Anzeigemoduls durch Lösen der vier Klinken mit Hilfe eines geeigneten flachen Schraubendrehers (in der Pfeilrichtung drehen) öffnen.
2. Die Elektronikplatine aus dem unteren Teil durch Lösen der Klinke herausnehmen (1).

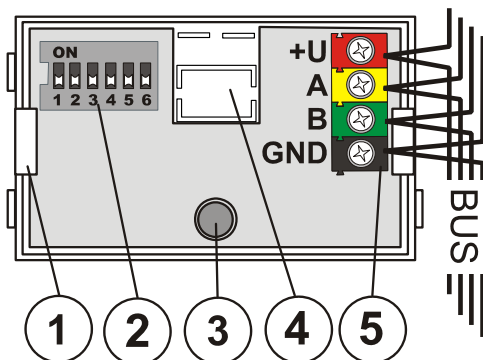


Bild: 1 – Klinke der Elektronikplatine; 2 – DIP- Schalter zur Konfiguration; 3 – rote Meldeleuchte des Anzeigemoduls; 4 – Ausbrechöffnung; 5 – Busklemmen

3. Mit Hilfe des DIP- Schalters (2) die Nummer der Sektion (siehe Tabelle 1) oder des Ausgangs PG (siehe Tabelle 2), welche/welcher angezeigt werden soll, einstellen.
4. Das Kabel durch die herausgebrochene Öffnung (4) durchziehen und den unteren Kunststoffteil an die gewählte Stelle befestigen.
5. Die Elektronikplatine des Anzeigemoduls zurück einrasten und das Buskabel an die Klemmen (5) anschließen.

Den Bus bitte immer dann anschließen, wenn das System völlig von der Spannungsversorgung getrennt ist.



Wenn das Anzeigemodul an einer anderen Stelle, als der gestützte Raum, montiert wird, muss deren Buszuleitung mit einem Bus-Isolator (elektronischem Gerät) JA-110T abgetrennt werden.

6. Nach dem Einschalten des Systems die Funktion überprüfen.
7. Die Abdeckung des Anzeigemoduls zurück ansetzen.

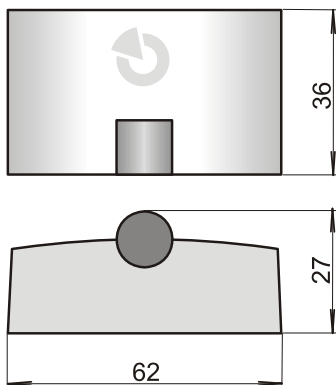


Bild: Abmessungen des Anzeigemoduls JA-112I.

ON	SC	ON	SC
1 2 3 4 5 6 7 8	1	1 2 3 4 5 6 7 8	9
ON	SC	ON	SC
1 2 3 4 5 6 7 8	2	1 2 3 4 5 6 7 8	10
ON	SC	ON	SC
1 2 3 4 5 6 7 8	3	1 2 3 4 5 6 7 8	11
ON	SC	ON	SC
1 2 3 4 5 6 7 8	4	1 2 3 4 5 6 7 8	12
ON	SC	ON	SC
1 2 3 4 5 6 7 8	5	1 2 3 4 5 6 7 8	13
ON	SC	ON	SC
1 2 3 4 5 6 7 8	6	1 2 3 4 5 6 7 8	14
ON	SC	ON	SC
1 2 3 4 5 6 7 8	7	1 2 3 4 5 6 7 8	15
ON	SC	SECTION: SET	
1 2 3 4 5 6 7 8	8		

Tab. 1 Einstellung für die Sektionsanzeige

ON	PG	ON	PG	ON	PG	ON	PG
1 2 3 4 5 6 7 8	1	1 2 3 4 5 6 7 8	9	1 2 3 4 5 6 7 8	17	1 2 3 4 5 6 7 8	25
ON	PG	ON	PG	ON	PG	ON	PG
1 2 3 4 5 6 7 8	2	1 2 3 4 5 6 7 8	10	1 2 3 4 5 6 7 8	18	1 2 3 4 5 6 7 8	26
ON	PG	ON	PG	ON	PG	ON	PG
1 2 3 4 5 6 7 8	3	1 2 3 4 5 6 7 8	11	1 2 3 4 5 6 7 8	19	1 2 3 4 5 6 7 8	27
ON	PG	ON	PG	ON	PG	ON	PG
1 2 3 4 5 6 7 8	4	1 2 3 4 5 6 7 8	12	1 2 3 4 5 6 7 8	20	1 2 3 4 5 6 7 8	28
ON	PG	ON	PG	ON	PG	ON	PG
1 2 3 4 5 6 7 8	5	1 2 3 4 5 6 7 8	13	1 2 3 4 5 6 7 8	21	1 2 3 4 5 6 7 8	29
ON	PG	ON	PG	ON	PG	ON	PG
1 2 3 4 5 6 7 8	6	1 2 3 4 5 6 7 8	14	1 2 3 4 5 6 7 8	22	1 2 3 4 5 6 7 8	30
ON	PG	ON	PG	ON	PG	ON	PG
1 2 3 4 5 6 7 8	7	1 2 3 4 5 6 7 8	15	1 2 3 4 5 6 7 8	23	1 2 3 4 5 6 7 8	31
ON	PG	ON	PG	ON	PG	ON	PG
1 2 3 4 5 6 7 8	8	1 2 3 4 5 6 7 8	16	1 2 3 4 5 6 7 8	24	1 2 3 4 5 6 7 8	32
ON	PG	ON	PG	ON	PG	ON	PG
1 2 3 4 5 6 7 8	33	1 2 3 4 5 6 7 8	41	1 2 3 4 5 6 7 8	49	1 2 3 4 5 6 7 8	57
ON	PG	ON	PG	ON	PG	ON	PG
1 2 3 4 5 6 7 8	34	1 2 3 4 5 6 7 8	42	1 2 3 4 5 6 7 8	50	1 2 3 4 5 6 7 8	58
ON	PG	ON	PG	ON	PG	ON	PG
1 2 3 4 5 6 7 8	35	1 2 3 4 5 6 7 8	43	1 2 3 4 5 6 7 8	51	1 2 3 4 5 6 7 8	59
ON	PG	ON	PG	ON	PG	ON	PG
1 2 3 4 5 6 7 8	36	1 2 3 4 5 6 7 8	44	1 2 3 4 5 6 7 8	52	1 2 3 4 5 6 7 8	60
ON	PG	ON	PG	ON	PG	ON	PG
1 2 3 4 5 6 7 8	37	1 2 3 4 5 6 7 8	45	1 2 3 4 5 6 7 8	53	1 2 3 4 5 6 7 8	61
ON	PG	ON	PG	ON	PG	ON	PG
1 2 3 4 5 6 7 8	38	1 2 3 4 5 6 7 8	46	1 2 3 4 5 6 7 8	54	1 2 3 4 5 6 7 8	62
ON	PG	ON	PG	ON	PG	ON	PG
1 2 3 4 5 6 7 8	39	1 2 3 4 5 6 7 8	47	1 2 3 4 5 6 7 8	55	1 2 3 4 5 6 7 8	63
ON	PG	ON	PG	ON	PG	ON	PG
1 2 3 4 5 6 7 8	40	1 2 3 4 5 6 7 8	48	1 2 3 4 5 6 7 8	56	1 2 3 4 5 6 7 8	64
ON	PG	ON	PG	ON	PG	ON	PG
1 2 3 4 5 6 7 8	65	1 2 3 4 5 6 7 8	73	1 2 3 4 5 6 7 8	81	1 2 3 4 5 6 7 8	89
ON	PG	ON	PG	ON	PG	ON	PG
1 2 3 4 5 6 7 8	66	1 2 3 4 5 6 7 8	74	1 2 3 4 5 6 7 8	82	1 2 3 4 5 6 7 8	90
ON	PG	ON	PG	ON	PG	ON	PG
1 2 3 4 5 6 7 8	67	1 2 3 4 5 6 7 8	75	1 2 3 4 5 6 7 8	83	1 2 3 4 5 6 7 8	91
ON	PG	ON	PG	ON	PG	ON	PG
1 2 3 4 5 6 7 8	68	1 2 3 4 5 6 7 8	76	1 2 3 4 5 6 7 8	84	1 2 3 4 5 6 7 8	92
ON	PG	ON	PG	ON	PG	ON	PG
1 2 3 4 5 6 7 8	69	1 2 3 4 5 6 7 8	77	1 2 3 4 5 6 7 8	85	1 2 3 4 5 6 7 8	93
ON	PG	ON	PG	ON	PG	ON	PG
1 2 3 4 5 6 7 8	70	1 2 3 4 5 6 7 8	78	1 2 3 4 5 6 7 8	86	1 2 3 4 5 6 7 8	94
ON	PG	ON	PG	ON	PG	ON	PG
1 2 3 4 5 6 7 8	71	1 2 3 4 5 6 7 8	79	1 2 3 4 5 6 7 8	87	1 2 3 4 5 6 7 8	95
ON	PG	ON	PG	ON	PG	ON	PG
1 2 3 4 5 6 7 8	72	1 2 3 4 5 6 7 8	80	1 2 3 4 5 6 7 8	88	1 2 3 4 5 6 7 8	96

JA-112I Bus- Anzeigemodul der Sektion/ des PG- Ausgangs

	PG 97		PG 105		PG 113		PG 121
	PG 98		PG 106		PG 114		PG 122
	PG 99		PG 107		PG 115		PG 123
	PG 100		PG 108		PG 116		PG 124
	PG 101		PG 109		PG 117		PG 125
	PG 102		PG 110		PG 118		PG 126
	PG 103		PG 111		PG 119		PG 127
	PG 104		PG 112		PG 120		PG 128

Tab. 2 Einstellung für die Anzeige des Zustands des PG- Ausgangs

Hinweise:

- Die Anzeige nimmt keine Position in der Zentrale ein (wird nicht beim System angemeldet).
- Wenn Sie mehrere Anzeigen mit identischen Einstellungen beim System anmelden, zeigen sie in identischer Form an.
- Die Anzahl der Anzeigen wird nur durch den Stromverbrauch vom BUS begrenzt.

Technische Spezifikationen

Strom	vom BUS der Zentrale 12 V DC (9... 15 V)
Stromverbrauch im Standby-Modus (LED ein / aus)	6 mA/3 mA
Stromverbrauch zur Kabelauswahl	6 mA
Abmessungen	62 x 36 x 27 mm,
Gewicht	26 g
Betriebsumgebung	Allgemeine Innenbereiche
Betriebstemperaturbereich	-10 °C bis +40 °C
Durchschnittliche Betriebsfeuchtigkeit	75 % RH, nicht kondensierend
Entspricht	EN 50130-4 ed. 2+A1, EN 55032, EN 50581



JABLOTRON ALARMS a.s. erklärt hiermit, dass JA-112I bei ordnungsgemäßer Verwendung den relevanten Harmonisierungs-vorschriften 2014/30/EU, 2011/65/EU der Europäischen Union entspricht. Das Original der Konformitätserklärung kann unter www.jablotron.com im Abschnitt *Downloads* eingesehen werden.



Bemerkung: Das Produkt, obwohl es keine schädlichen Materialien enthält, bitte nicht im Hausmüll entsorgen, sondern an einer Sammelstelle für Elektronikabfall abgeben.