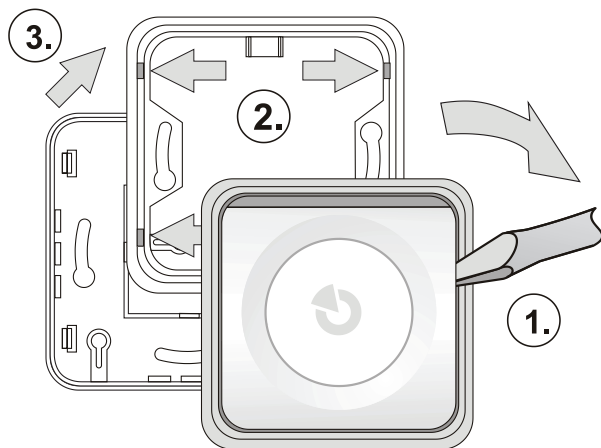


JA-150A Funksirene für Innenbereiche

Das Produkt ist eine Komponente des Systems **JABLOTRON 100**. Dient zur Anzeige eines Alarms im Objektinneren. Kann auch für weitere akustische Anzeigen genutzt werden. Durch Drücken der Sirene kann der Alarm stumm geschaltet werden (=Bestätigung einer Person im Objekt) oder ein Notalarm ausgelöst werden (wählbare Funktion). Die Sirene ist zur Montage durch einen geschulten Techniker mit einem gültigen Jablotron Zertifikat bestimmt.

Installation

Die Sirene kann direkt auf dem Verputz oder an eine Elektroinstallationsdose (KU-68) montiert werden.



- Entfernen Sie den Sirenenkörper (Griffbrett) aus dem Rahmen - durch Einschieben eines Schraubenziehers in die senkrechte Rille (1).
- Entfernen Sie durch Eindrücken des Clips (2.) den Rahmen (3.).
- Bereiten Sie den geeigneten Durchgang vor und ziehen Sie das Versorgungskabel durch.
- Schrauben Sie die Kunststoffabdeckung an der gewünschten Stelle fest.
- Verbinden Sie das Versorgungskabel und schließen Sie den Akku an.

Die Stromzufuhr zur Sirene darf nur von einer Person angeschlossen werden, die über eine zugehörige elektrotechnische Qualifikation verfügt.



- Kompletieren Sie die Sirene. Achtung, der Sabotagesensor (7) muss sich über dem Magneten (6) im unteren Bereich der Kunststoffabdeckung befinden.
- Richten Sie sich weiter nach dem Installationshandbuch der Zentrale. Grundlegende Vorgehensweise:
 - Nach dem Anschluss zeigt die gelbe Signallampe (10) an, dass die Sirene nicht dem System zugeordnet wurde.
 - Im Programm **F-Link** wählen Sie in der Karte **Peripherie** die gewünschte Position und mit Zuordnen - schalten Sie den Einlernmodus ein.
- Drücken Sie das Griffbrett der Sirene (oben bzw. unten) – dadurch wird die Sirene eingelesen und die gelbe Signallampe erlischt.

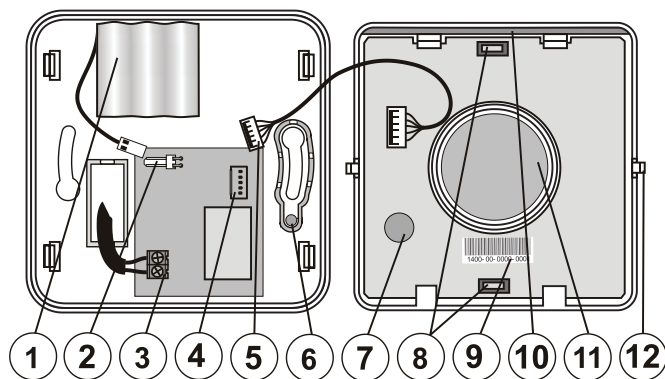


Abbildung: 1 – Akku; 2 – Steckverbindung für den Anschluss des Akkus; 3 – Klemmleiste für den Anschluss der Stromversorgung 230V AC; 4 – Steckverbindung für den Anschluss der Sirene; 5 – Steckverbindung für den Anschluss des Netztesiles; 6 – Magnet am Abreißsegment; 7 – Sabotagesensor; 8 – innere Tasten; 9 – Seriennummer; 10 – Signallampe; 11 – Piezo-Sirene; 12 – Bolzen des Griffbrettes

Bei einem Stromausfall der 230V Leitung wird die Sirene, mindestens für die Dauer von 12 Stunden, über den eingebauten NiCd Akku versorgt. Die volle Aufladung des Akkus kann bis zu 72 Stunden dauern.

Hinweis: falls der Akku leer ist (Meldung des leeren Akkus an der Zentrale), kann die Sirene nicht alle ihre Funktionen zur Gänze erfüllen

Einstellung der Eigenschaften

Mit dem Programm F-Link – Karte **Peripherie**. An der Positionen der Sirene verwenden Sie die Wahl **Interne Einstellungen**. Es erscheint ein Dialogfenster, in dem die Einstellungen vorgenommen werden können (*kennzeichnet die Werkseinstellungen):

Bereich: legt fest, für welche Bereiche die Sirene heulen wird und eventuell auch eine Ein-/Ausgangsverzögerung anzeigen und sicherstellen wird. Werkseitig ist ein Heulen für alle Bereiche eingestellt.*

Reaktion: legt fest, ob die Sirene aufgrund des **IW*** (interner Alarm) oder **EW** Signals (Außenalarm) heulen wird. Das Alarmheulen kann auch vollständig ausgeschaltet werden (die anderen Funktionen werden beibehalten).

Heulen der Sirene: unterbrochen*, ununterbrochen
Einschränkung der Dauer des Heulvorganges: 1, 2, 3*, 4, 5 Minuten.

Höhere Lautstärke: JA / NEIN* - beeinflusst nur die Signalisierung Eingang/Ausgang Verzögerung und die Geräusche beim Schalten der PG Ausgänge.

Piepton bei der Steuerung der Bereich: JA / NEIN* - wenn eingeschaltet, gibt die Sirene einen Piepton von sich Sicherung 1x, Entsicherung 2x und Entsicherung nach einem Alarm 3x. Signalisiert nur für die eingestellten Bereiche.

Fall einer Ein- Ausgangsverzögerung: JA / NEIN* wenn eingeschaltet, wird die Ein- und Ausgangsverzögerung der eingestellten Bereiche angezeigt.

Vertonung der PG Ausgänge:

Jeder PG Ausgang kann mit einer Tonsignalisierung versehen werden:

Ton 1 - langsamer Piepton 1 x in der Sekunde (für die gesamte Dauer, in der der PG eingeschaltet ist)

Ton 2 - schneller Piepton 2 x in der Sekunde (für die gesamte Dauer, in der der PG eingeschaltet ist)

Ton 3 - 1x Piepton bei eingeschaltetem PG, 2 x beim Ausschalten des PG

Ton 4 - langer Piepton für 20 Sekunden beim Einschalten des PG

Prioritäten der Sirenenfunktion:

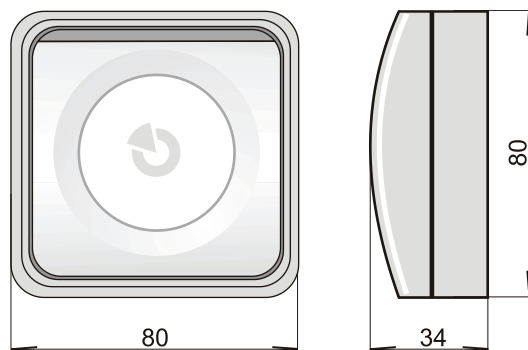
Die höchste Priorität hat der Sirenton, niedrigere Priorität hat der Piepton bei der Steuerung, niedrigste Priorität hat die Anzeige der Aktivität der PG Ausgänge (PG1 höher als PG2 usw.). Ein Ton mit höherer Priorität beendet immer den Ton mit niedrigerer Priorität.

Reaktion des Systems auf ein Drücken der Sirene

Werkseitig ist eingestellt, dass ein Drücken der Sirene bei einem Alarm das Heulen abstellt und gleichzeitig die Anwesenheit einer Person im Objekt bestätigt (ein Report wird verschickt).

In der Karte **Peripherie** des Programms F-Link, kann in der Spalte **Reaktion das Drücken der Sirene auf die Funktion einer Nottaste geändert werden**. In so einem Fall wird das System mit einem stillen Alarm in der Bereich reagieren, der die Position der Sirene zugeordnet ist.

Falls sich die Sirene im Servicemodus befindet, kann durch langes Drücken der Sirene ein Funktionstest durchgeführt werden.



JA-150A Funksirene für Innenbereiche

Technische Parameter

Stromzufuhr / Leistungsaufnahme	230 V AC / 0,3 W
Backup Zeit / Akkuaufladung	min. 12 Stunden / max 72 Stunden
Akku / Lebensdauer	3,6 V; 170 mAh / 3 Jahre
Kommunikationsband	868,1 MHz, Jablotron Protokoll
Kommunikationsreichweite	ca. 300 m (freies Gelände)
Sirene	Piezo elektrisch, 85 dB/m
Abmessungen	80 x 80 x 34 mm
Klassifizierung	Stufe 2
gemäß	EN 50131-1, EN 50131-4, EN 50131-5-3
Umfeld gemäß	EN 50131-1 II. Innenbereiche allgemein
Umfang der Arbeitstemperaturen	-10 bis +40 °C
Erfüllt weiter	ETSI EN 300 220, EN 50130-4, EN 55022, EN 60950-1
Betriebsbedingungen	ERC REC 70-03



JABLOTRON ALARMS a.s. erklärt hiermit, dass der JA-150A die grundlegenden Anforderungen und andere maßgebliche Vorschriften der Richtlinie 2014/53/EU, 2014/35/EU, 2014/30/EU, 2011/65/EU erfüllt. Die Originalfassung der Konformitätsbewertung kann unter www.jablotron.com im Abschnitt Downloads eingesehen werden.



Anmerkung: Das Produkt sollte, obwohl es keine schädlichen Materialien enthält, nicht mit dem Hausmüll, sondern auf einer Sammelstelle für Elektroabfall entsorgt werden.