

JA-150G-CO Funkmodul für den Anschluss des CO-Melders Ei208(D)W

Es handelt sich um ein Einsteckmodul für den direkten Einbau in den autonomen CO-Melder Ei208W oder Ei208DW, das seinen drahtlosen Anschluss an das System JABLOTRON 100 ermöglicht.

Es überträgt Informationen über Alarm, Ausschalten des Melders und Zustand des Melder-Akkus an das System.

Der Melder nimmt eine Position im System ein. Das Produkt ist zur Montage durch einen geschulten Techniker mit einem gültigen Jablotron Zertifikat bestimmt.

Installation

Gehen Sie bei der Auswahl des Installationsortes des Melders von dem Installationshandbuch des Melders Ei208(D)W aus.

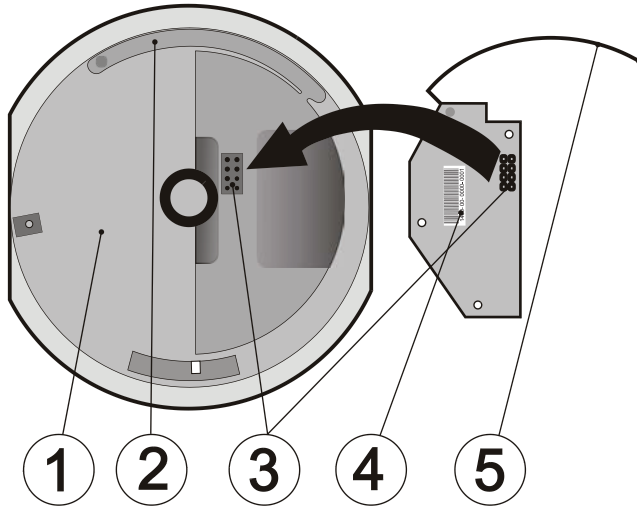


Abbildung: 1 – Melder Ei208(D)W, 2 – Platz für Antenne, 3 – Systemstecker zur Verbindung mit Ei208(D)W, 4 – Seriennummer, 5 – Antenne

Montageablauf:

1. öffnen Sie den Melder durch Drehen nach links gegen die Gehäuserückseite
2. stecken Sie das Modul für den drahtlosen Anschluss JA-150G-CO in den Systemstecker (3) im Melder ein. Achten Sie beim Einstecken auf die richtige Position der Antenne (5) in dem für die Antenne vorgesehenen Bereich des Melders (2)
3. ferner gehen sie entsprechend dem Installationshandbuch für die Zentrale vor Grundlegende Vorgehensweise:
 - a. die Zentrale muss das Funkmodul JA-110R enthalten
 - b. im Programm **F-Link** wählen Sie auf der Registerkarte **Komponentenliste** die gewünschte Position und mit der Taste **Funk Anmeldesignal senden** schalten Sie den Anlernmodus ein.
 - c. durch das Schließen (Einschalten) des Melders mit dem eingelegten Modul wird das Anlernsignal gesendet - dadurch wird das Modul an der Zentrale angelernt (das Anlernsignal wird auch beim Einstecken des Moduls in den Stecker im Melder gesendet)

Anmerkung: Das Anlernen des Moduls am System ist auch durch die Eingabe der Seriennummer (4) mit dem Programm F-Link (1400-00-0000-0001) möglich. Die Seriennummer ist am Schild am Batteriehalter unter dem Strichcode angegeben, der auf DPS aufgeklebt ist.

Für den Betrieb und die Prüfung des Melders beachten Sie die Betriebsanleitung für den Melder Ei208(D)W.

Technische Parameter

Stromversorgung	mit der Batterie Ei208(D)W
Funkfrequenz	868,1 MHz, Jablotron Protokoll
Funkreichweite	ca. 300 m (freies Sichtfeld)
Abmessungen	109 x 24 x 22 mm
Umgebung nach	EN 50131-1 II. Innenbereiche allgemein
Betriebstemperaturbereich	-10°C bis +40°C
Konform mit	ETSI EN 300 220, EN 50130-4 EN 55022, EN 60950-1
Betriebsbedingungen	Allgemeine Zulassung ERC REC 70-03



JABLOTRON ALARMS a.s. erklärt hiermit, dass der JA-150G-CO die grundlegenden Anforderungen und andere maßgebliche Vorschriften der Richtlinie 2014/53/EU, 2014/35/EU, 2014/30/EU, 2011/65/EU erfüllt. Die Originalfassung der Konformitätsbewertung kann unter www.jablotron.com im Abschnitt Downloads eingesehen werden.



Anmerkung: Das Produkt sollte, obwohl es keine schädlichen Materialien enthält, nicht mit dem Hausmüll, sondern auf einer Sammelstelle für Elektroabfall entsorgt werden.