

Funk-Griffverriegelung mit Magnetkontakt JA-152NM

Das Produkt ist ein Bestandteil des Systems **JABLOTRON 100**. Es handelt sich um ein bidirektional kommunizierendes PG-Funkmodul, das in einer vom dänischen Unternehmen Secuyou hergestellten elektromechanischen Sperrvorrichtung integriert ist. Es dient dazu, nach Scharfschaltung des Systems eine Fenster- oder Türgriffverriegelung zu verschließen. Dank des eingebauten Magnetkontakts ist es möglich, den Status der Fenster und Türen, geöffnet oder geschlossen, zu überwachen. Es ist mit einer optionalen Entriegelungsfunktion ausgestattet, die dann automatisch zum Einsatz kommt, wenn ein Brandalarm ausgelöst wird (Reaktion Gas- oder Brandalarm). Es besetzt eine Position im System und sollte durch einen ausgebildeten Techniker mit einem durch eine berechnete Behörde ausgestellten Zertifikat installiert werden.

Installation

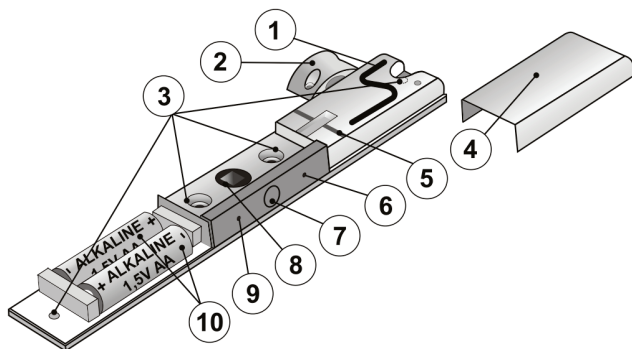


Abbildung 1: 1 – Antenne; 2 – Dauermagnet / magnetischer Kontakt; 3 – Befestigungslöcher, um die Verriegelung am Fenster/Türrahmen zu befestigen; 4 – Gehäusedeckel; 5 – Strich für die einfache Platzierung des Dauermagneten; 6 – LED-Statusanzeige (rot / grün); 7 – Schaltknopf zur manuellen Steuerung; 8 – Quadratloch zum Einsetzen der Griffwelle; 9 – LED-Systemanzeige (gelb / rot); 10 – Batteriefach

Der eingebaute Magnetkontakt (2) dient nur zur Anzeige des Fenster- oder Türstatus (zum Beispiel mit einem PG-Ausgang zu verknüpfen und den Status eines PG-Ausgangs an einem Bedienteilsegment anzuzeigen). Er dient nicht dazu, einen Einbruch zu melden. Dieses Produkt ist nicht als regulärer Einbruchmelder zertifiziert.



1. Deinstallieren Sie den Griff des Fensters/der Tür.
2. Setzen Sie die Griffwelle durch das Quadratloch (8) der Verriegelung ein und befestigen Sie sie mit den Befestigungslöchern (3) am Rahmen. Geeignete Adapter der Größe 7/8 für ein Quadratloch (für den Fall, dass die quadratischen Abmessungen der Griffwelle kleiner sind), werden mitgeliefert.
3. Wenn der Magnetkontakt benutzt werden soll, montieren Sie ihn (Dauermagnet) auf dem statischen Teil gemäß Abbildung 2. Der Gehäusedeckel (4) kann als Unterstützung benutzt werden, indem Sie den Dauermagneten in Übereinstimmung mit der Strich (5) an der oberen Kante der Abdeckung anbringen.
4. Fahren Sie gemäß der Installationsanleitung der Zentrale fort. Grundsätzliche Vorgehensweise:
 - a. Öffnen Sie **F-Link**, wählen Sie die erforderliche Position in der Registerkarte **Komponentenliste** und starten Sie den Anmeldeprozess mit einem Klick auf die Option **Anmelden**.
 - b. Wenn beide Batterien eingesetzt sind, blinkt die grüne LED (6) kurz. Danach leuchtet die gelbe LED (9) auf. Nach Beendigung des Anmeldevorgangs geht die gelbe LED aus.
5. Schließen Sie den Deckel des Batteriefachs und fahren Sie mit den Einstellungen der Moduleigenschaften in F-Link fort.

Hinweise:

- Vor der Installation des Moduls sollten Sie prüfen, ob die Griffwelle des Fensters / der Tür dem Loch in dem Modul entspricht. Wenn nicht, kontaktieren Sie den Kunden, um den Griff zu ersetzen (zum Beispiel durch einen weißen Griff des Typs 013-U14K mit verlängerten Schrauben, der von Jablotron als Zubehör angeboten wird).

- Ein JA-11xR-Modul mit einem guten Funk-Signal zu diesem Modul muss in der Zentrale installiert sein.
- Das Modul kann auch beim System angemeldet werden, indem Sie seine Seriennummer (1400-00-0000-0001) in F-Link eingeben. Die Seriennummer befindet sich auf dem Sticker unter dem Strichcode in der Batteriefassung.
- Reaktionen bleiben in F-Link für den Magnetsensor verfügbar, um eine Scharfschaltung des Systems zu verhindern, wenn ein Fenster / eine Tür während der Scharfschaltung geöffnet ist. Bitte beachten Sie, dass dieses Produkt nicht als ein regulärer Einbruchmelder zertifiziert ist.

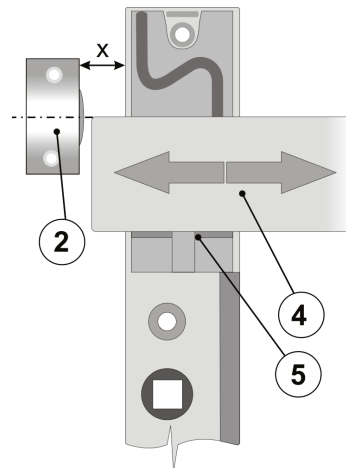


Abbildung 2: 2 – Dauermagnet / magnetischer Kontakt; 4 – Gehäusedeckel; 5 – Strich für die einfache Platzierung des Dauermagneten

Hinweise:

- Die maximale Distanz zwischen der Elektronik und dem Dauermagneten (2) sollte nicht mehr als 20 mm (x) betragen. Es wird stets empfohlen, die Funk-Reichweite für jede einzelne Installation zu prüfen.
- Die Reichweite der Magnetfelder kann sich je nach benutztem Pad-Material unterscheiden.
- Es wird dringend empfohlen, den Dauermagneten (2) in Richtung des PCB-Moduls auszurichten, siehe Abbildung oben. Es ist ebenso möglich, den Dauermagneten nach OBEN/UNTEN auszurichten, dies kann allerdings zu einer kleinen Verringerung der Reichweite führen. Wir empfehlen nicht, den Dauermagneten so zu installieren, dass er vom PCB-Modul weg ausgerichtet ist.

Einstellung der Moduleigenschaften

Die Moduleigenschaften können in der Registerkarte **Komponentenliste** in F-Link eingestellt werden. Wählen Sie in der Modulposition die Option **Interne Einstellungen** und öffnen Sie ein Dialogfenster, in dem Sie die folgenden Optionen einstellen können:

Reaktion auf PG: Wählen Sie hier einen PG-Ausgang im System aus, der die Griffverriegelung aktivieren (verriegeln) soll. Es gilt die folgende Regel; Die Schaltung des PG-Ausgangs auf „EIN“ verschließt immer die Verriegelung und die Schaltung des PG-Ausgangs auf „AUS“ entriegelt die Verriegelung. Die Funktion des PG-Ausgangs muss immer „Ein / Aus“ sein. Diese Option ist dann hilfreich, wenn Sie die Verriegelung unabhängig vom Systemstatus betätigen müssen – zum Beispiel, um zu vermeiden, dass ein Kind das Fenster/die Tür öffnet.

Auf Bereichsstatus reagieren: Diese aktivierte Option erlaubt Ihnen, die Griffverriegelung der Tür / des Fensters zur selben Zeit wie die Scharfschaltung des Bereichs vorzunehmen, für den die Griffverriegelung angemeldet ist. Dies ermöglicht auch den Zugang zur Option „Bereichsstatus“, wo Sie den Scharfschaltungsmodus einstellen können, in dem die Griffverriegelung aktiviert werden soll.

Bereichsstatus: Wenn der vorherige Parameter aktiviert ist, wird diese Option zugänglich. Sie ist mit dem Bereich verbunden, für den die Griffverriegelung angemeldet ist. Wählen Sie eine dieser 3 Optionen: **Teilscharf geschaltet**, **Scharf geschaltet** und **Beliebig scharf geschaltet**.

Manuelle Steuerung: Die Griffverriegelung kann wenn nötig auch manuell durch einen Schaltknopf (7) auf der Modulseite gesteuert (verriegelt / entriegelt) werden. Auch kann die Griffverriegelung in einem **Unscharf geschalteten System** gesteuert werden - dies ist die Werkseinstellung. Die Steuerung ist optional auch in einem Bereich wenn **teilscharf / unscharf geschaltet** ist, möglich. Die Bedienung des

Funk-Griffverriegelung mit Magnetkontakt JA-152NM

Schaltknopfs kann entweder vollständig deaktiviert werden oder die Funktionen bleiben unabhängig vom Systemstatus vollständig aktiviert – die Option *Immer*.

Unscharfschaltung eines Bereichs, entriegelt nicht die Verriegelung: Bei Aktivierung ist die Griffverriegelung durch Scharfschaltung des Bereichs verriegelt. Mit Unscharfschaltung bleibt die Griffverriegelung jedoch aktiviert (verriegelt). Nun kann sie nur manuell oder durch einen voreingestellten PG-Ausgang entriegelt werden (zum Beispiel mit einem Bedienteilsegment). Dies dient zur längeren Erhaltung der Batterielaufzeit, da es nicht notwendig ist, alle Fenster oder Türen in geschützten Gebäuden zu entriegeln. Dieser Parameter ist nur verfügbar, wenn die Option "Auf Bereichsstatus reagieren" aktiviert ist.

Fehlgeschlagene Verriegelung aktiviert Eingang: Wenn die Bestätigung einer physischen Verriegelung des Fensters/der Tür benötigt wird, aktivieren Sie diese Option. Sie ist nötig, um zu gewährleisten, dass der Eingang an der Position des Moduls im Falle einer nicht erfolgreichen Verriegelung aktiviert ist. Dies kann bis zu 10 Sekunden nach der Verriegelungsanfrage dauern, da dies das Modul zur Griffverriegelung nicht früher erkennen kann. Wenn eine spezifische Reaktion für das Modul programmiert ist und die Verriegelung nicht erfolgreich ausgeführt werden kann, reagiert das System entsprechend dieser Reaktion.

Bei Brand oder Gasaustritt entriegeln: Wenn diese Option aktiviert ist, wird im Falle eines Brand- oder Gasalarms in dem Bereich, für den das Verriegelungsmodul angemeldet wurde, die Verriegelung deaktiviert (um das Verlassen des Gebäudes zu ermöglichen oder um frische Luft zuzuführen).

Lithium-Batterien: Bei Aktivierung dieser Option können AA 1.5 V Lithium-Batterien in diesem Modul verwendet werden.

Hinweise:

- Wenn mehrere Griffverriegelungen verwendet werden, können sie durch einen PG-Ausgang gesteuert werden – das Schalten des PGs auf EIN verschließt alle Verriegelungen. Auch ist es möglich, die Module mit ihrem eigenen PG-Ausgang zu verbinden und sie unabhängig von einander zu steuern.
- Die Anzahl der bei der Zentrale angemeldeten Module ist auf die in der Zentrale freien Positionen begrenzt.
- Das Modul kommuniziert alle 8 Sekunden. Deshalb ist es wichtig, die Voreinstellung der Alarmlänge für eine Länge von mehr als 16 Sekunden vorzunehmen (dieser Zeitraum garantiert eine zuverlässige Steuerung des Griffverriegelungsmoduls für die Funktion „Bei Brand oder Gasaustritt entriegeln“).

Bedienungshinweise

Vor der Verriegelung kann das Griffverriegelungsmodul **nicht erkennen, dass eine Griffverriegelung nicht vollständig geschlossen ist** – dies ist die korrekte Funktionsweise. Das Modul versucht 3x in 10 Sekunden zu verriegeln, bis es den Befehl zur Verriegelung erhält. Wenn eine Verriegelung nicht ausgeführt wird, löst das Modul dank dem aktivierten Parameter „Fehlgeschlagene Verriegelung aktiviert Eingang“ eine Aktivierung an der Position aus, der es im System zugeordnet ist. Das System reagiert entsprechend der voreingestellten Reaktion des Moduls. Eine Wiederherstellung wird ausgeführt, wenn der magnetische Kontakt (2) des Moduls aktiviert und dann deaktiviert wird (Öffnen/Schließen des Fensters oder der Tür).

Wenn dem Modul eine Reaktion zugeordnet wird (nicht zu empfehlen), verhält es sich wie jeder normale aktive Melder im System (zum Beispiel: Das Fenster ist geschlossen, der Handgriff ist nicht vollständig verriegelt. Das Modul ist voreingestellt für die Reaktion „Sofortiger Alarm“, damit das System informiert werden kann, dass das Fenster nicht geschlossen ist, bevor der Bereich scharf geschaltet wurde. Dann wird der Befehl für eine Verriegelung gesendet / ausgeführt. Die Ausgangsverzögerung zählt und nach ein paar Verriegelungsversuchen (ca. 10 Sek.) löst das Modul die Aktivierung seines internen Melders aus, dass der Handgriff nicht vollständig geschlossen ist = sofortiger Alarm.)

Um zu gewährleisten, dass die Griffverriegelung korrekt funktioniert, sollten Sie sich vergewissern, dass der Handgriff immer vollständig geschlossen ist (Position geschlossen). Es ist nicht möglich, den Handgriff eines Fensters / einer Tür zu verriegeln, wenn er sich in der Position einer Mikro- oder Vollbelüftung befindet.



Optische Anzeige

Die Griffverriegelung hat 2 LED-Anzeigen. Die erste ist eine Statusanzeige (rot / grün) und die zweite ist eine Systemanzeige (gelb / rot). Die erste (6) zeigt durch einmaliges rotes Aufblinker an, dass der PG-Ausgang auf EIN schaltet (Verriegelung des Handgriffs) und mit einem einmaligen grünen Aufblinker den Handgriff entsperrt. Die zweite LED-Anzeige (9) zeigt an, dass das Modul noch nicht angemeldet ist oder weist durch ein dauerhaftes gelbes Licht / Blinken auf eine Fehlermeldung und die Aktivierung / Deaktivierung des magnetischen Kontakts durch ein einzelnes rotes Aufblinker hin (diese Anzeige ist wirksam, wenn das System im Errichtermodus ist und für 15 Minuten aktiv bleibt, nachdem Sie den Errichtermodus verlassen haben).

Batteriewaustausch

Das Modul prüft den Batteriestatus automatisch. Wenn eine geringe Batterieleistung gemeldet wird, informiert das System den Benutzer (oder Errichter). Vor dem Austausch der Batterien im Griffverriegelungsmodul, muss der Errichtermodus nicht eingegeben werden, da das Modul nicht mit einem Sabotagekontakt ausgestattet ist. **Verwenden Sie nur neue Batterien des selben Typs und Herstellers und ersetzen Sie stets beide.** Alternativ zu Alkali-Batterien können Sie auch Lithium-Batterien verwenden. Wir empfehlen, diesen Batterietyp nicht in einer Umgebung zu verwenden, wo die Temperatur bei null oder unter null Grad liegt.

Technische Parameter

Leistungsbatterie	2x Alkali AA (LR6) 1,5V
Alternative	2x Lithium AA 1,5 V Batterien
Bitte beachten Sie: Batterien sind nicht im Lieferumfang enthalten	
Typische Batterielebensdauer	etwa 2 Jahre (1x Verriegelung/Entriegelung pro Tag)
Kommunikationsfrequenz	868,1 MHz, Jablotron Protokoll
RF-Reichweite	etwa 300 m (offener Bereich)
Abmessungen	229 x 34 x 18 mm
Betriebsumgebung	EN 50131-1 II. allgemein Innenbereich
Betriebstemperaturbereich	-20 °C to +60 °C
entspricht	ETSI EN 300 220-1, EN 50130-4, EN 55022, EN 60950-1
kann eingesetzt werden gemäß	ERC REC 70-03



JABLOTRON ALARMS a.s. erklärt hiermit, dass der JA-152NM die grundlegenden Anforderungen und andere maßgebliche Vorschriften der Richtlinie 2014/53/EU, 2014/35/EU, 2014/30/EU, 2011/65/EU erfüllt. Die Originalfassung der Konformitätsbewertung kann unter www.jablotron.com im Abschnitt Downloads eingesehen werden.



Hinweis: Obwohl dieses Produkt keine schädlichen Werkstoffe beinhaltet, empfehlen wir, das Produkt nach dem Ende seines Gebrauchs an den Händler oder Hersteller zurückzusenden.