

Funkbewegungsmelder für den Außenbereich JA-158P

Der PIR-Melder JA-158P erfasst menschliche Bewegungen außerhalb eines Gebäudes. Es handelt sich um einen Melder der Firma Optex für Außenbereich HX-40RAM, der über einen mit den Systemen JABLOTRON 100 kompatiblen Sender JA-150TX-V4 verfügt. Der optische Teil des Melders enthält zwei PIR-Sensoren mit 94° nicht überschneidenden Segmenten und hoher Immunität gegen Fehlalarme und Auslösung durch kleine Tiere. Der Melder verfügt über die Anti-Masking-Funktion zum Schutz gegen Abdecken der Melderoptik und ist mit zwei SABOTAGE-Kontakten (vorne und hinten) ausgestattet, die ein Öffnen oder eventuelles gewaltsames Entfernen des Melders sofort melden. Der Melder führt regelmäßig einen Autotest durch und meldet dem System seinen aktuellen Status. Der Melder ist nur zur Montage durch einen geschulten Techniker mit einem gültigen Jablotron Zertifikat bestimmt.

Installation des Melders

Bei der Wahl eines geeigneten Installationsortes für den Melder beachten Sie folgende Anweisungen:

- Der Melder sollte so installiert werden, dass die untere Fläche des Meldergehäuses parallel zur Ebene des zu erfassenden Bereichs liegt (die Installation kann entweder direkt an der Wand durchgeführt werden bzw. für die Ausrichtung des Melders kann das mitgelieferte Gelenk verwendet werden). Diese Bedingung hat einen großen Einfluss auf die Immunität gegen Fehlalarme (Abb. 1).
- Die empfohlene Montagehöhe beträgt 2,5 - 3 m.
- Im Sichtfeld des Melders sollten sich keine anderen beweglichen Objekte befinden (Büsche, Bäume, hohes Gras usw.). Diese Objekte können mit Hilfe der mitgelieferten Folie ausgeblendet werden. Vermeiden Sie direkte Einwirkung starker Lichtquellen (Sonne). Zu diesem Zweck können Sie die mitgelieferte Sichthaube verwenden.
- Denken Sie bei der Auswahl des Installationsortes daran, dass eine Bewegung am besten erfasst werden kann, wenn sich die Erfassungsbereiche überschneiden (Abb. 2).

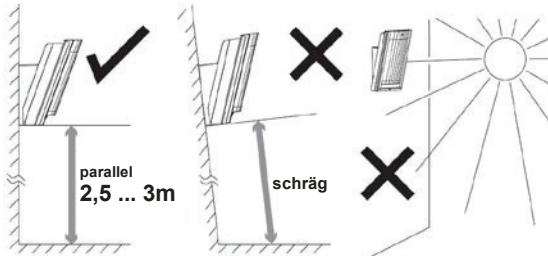


Abb. 1

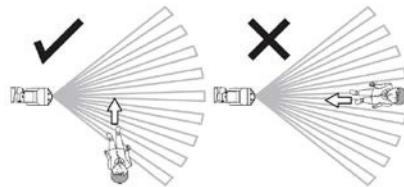


Abb. 2

Vorgehensweise:

1. Lösen Sie die Sicherungsschraube an der Unterseite des oberen Gehäusedeckels und entfernen Sie diesen.
2. Ziehen Sie leicht an der Kunststoffflasche unter dem unteren PIR-Sensor, um den optischen Teil zu entfernen. **Hinweis: Berühren Sie dabei nicht die Sensorflächen der Melder.**
3. Drücken Sie mit einem Schraubendreher ein Loch in den unteren Gehäuseteil des Melders und ziehen Sie das Kabel des hinteren Sabotagekontaktes durch (im Lieferumfang enthalten).

Bei Installation ohne Gelenkhalterung:

- Verwenden Sie die Montageschablone aus dem Deckel der Verpackung (Base Mounting Template).
- Ziehen Sie das Kabel des hinteren SABOTAGE-Kontaktes durch das Loch im unteren Gehäuseteil des Melders und kleben Sie ein Magnetkontakt an der in der Schablone markierten Stelle (Base side).

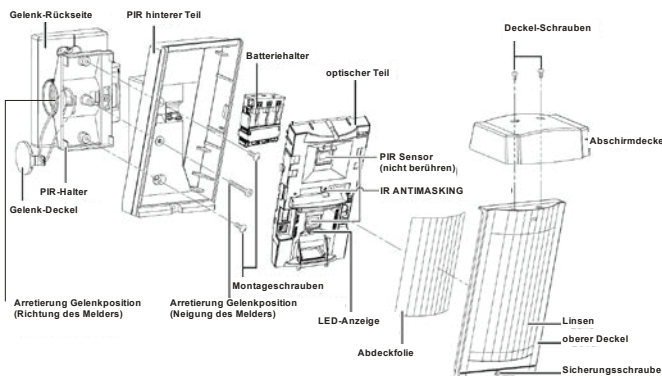


Abb. 3 Aufbau des Melders

- Markieren Sie Löcher für die Schrauben und den Magnet (Wall side) an der Stelle an der Wand, an der Sie den Melder installieren möchten, und kleben Sie den Magnet an der Wand auf.
- Befestigen Sie die Gehäuserückseite an der Wand und überprüfen Sie dabei (mit dem Ohmmesser) die Position des Magneten und des Reedkontaktes (sie müssen sich berühren).

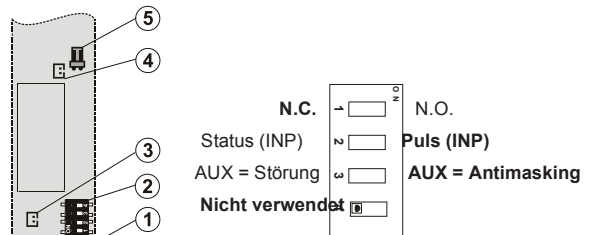
Bei Installation mit Gelenkhalterung:

- Verwenden Sie die Montageschablone aus dem Deckel der Verpackung (Bracket Base Mounting Template).
 - Drücken Sie die Kunststoffflasche, um den Deckel des Gelenks zu entfernen (mit einer Plastikschnur gegen Herunterfallen gesichert).
 - Lösen Sie die Sicherungsschraube (an der Innenseite unter dem Deckel), um das Gelenk zu lockern, und drehen Sie es zur Seite, um die Installationslöcher freizulegen.
 - Ziehen Sie das Kabel des hinteren SABOTAGE-Kontaktes durch die Aussparung in der Gelenkhalterung und kleben Sie den Magnetkontakt an der entsprechenden Stelle auf (zwischen den Kunststoffflaschen).
 - Markieren Sie Löcher für die Schrauben und den Magnet (Wall side) an der Stelle an der Wand, an der Sie den Melder installieren möchten, und kleben Sie den Magnet an der Wand auf.
 - Befestigen Sie die Gelenkhalterung an der Wand und überprüfen Sie dabei (mit dem Ohmmesser) die Position des Magneten und des Reedkontaktes (sie müssen sich berühren).
 - Schrauben Sie nun die den unteren Teil des Gehäuses an die Gelenkhalterung. Entfernen Sie die mittlere Schraube, die eine vertikale Bewegung verhindert, und schrauben Sie sie durch das Loch im unteren Teil des Gehäuses.
4. Ziehen Sie das Kabel des hinteren SABOTAGE-Kontaktes durch das Loch im unteren Gehäuseteil des Melders. Entfernen Sie die werkseitige eingesetzte Drahtbrücke und stecken Sie den Stecker des hinteren SABOTAGE-Kontaktes in die als (EXT.TMP) markierten Pins auf der Senderplatte (3).

Den Sender am System anlernen

Der Sender für die Funkkommunikation befindet sich unter dem optischen Teil des Melders. Die Batterien werden in den Batteriehalter des Optex Melders eingesetzt. **Verwenden Sie zwei CR123 Lithiumbatterien (3 V, 1500 mAh) desselben Herstellers und ersetzen Sie alle beide Batterien immer gleichzeitig. Um die Lebensdauer zu verlängern, kann noch eine zusätzliche (dritte) Batterie eingesetzt werden.** Die korrekte Position der Batterien ist auf dem Batteriehalter markiert. Alternativ können Lithiumbatterien vom Typ LS(T)14500 (3,6 V AA) verwendet werden. Beim Einsetzen der Batterien muss der Teil des Batteriehalters entfernt werden, der mit einer Metallschale fixiert ist. Vorgehensweise beim Zuordnen des Melders im System:

- a. Die Zentrale muss das Funkmodul JA-110R enthalten.
- b. In dem Reiter **Komponentenliste** des Programms **F-Link** wählen Sie die gewünschte Position und mit der Taste **Anlernen** schalten Sie den Anlernmodus ein.
- c. Legen Sie die Batterien ein (auf richtige Polarität der Batterien achten). Nach dem Einlegen der ersten Batterie in den Halter wird ein Anlernsignal an die Zentrale gesendet und der Melder wird an der gewählten Position angelemt.



Die Werkseinstellungen sind fett gedruckt.

Abb. 3 – Funksender JA-150TX-V4: 1 – Klemmleiste, 2 – DIP Schalter zum Einstellen des Verhaltens (werkseitige Einstellung – die Funktionen der DIP-Schalter sind an der Abbildung dargestellt), 3 – Anschluss für externen Schutzkontakt, 4 - Freigabe für externe Antenne, 5 – Anschluss für externe Antenne

Bei Bedarf kann der Sender um die externe Antenne AN-868 (2PIN) ergänzt werden, die am Stecker (5) angeschlossen wird und der DIP-Schalter (4) wird geöffnet.

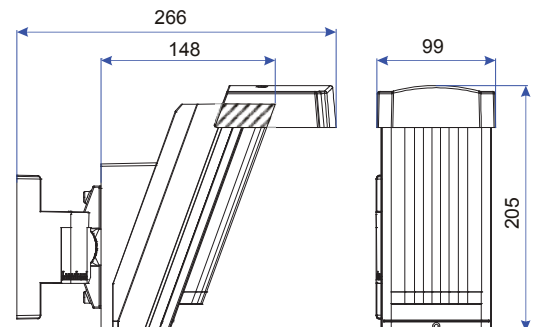
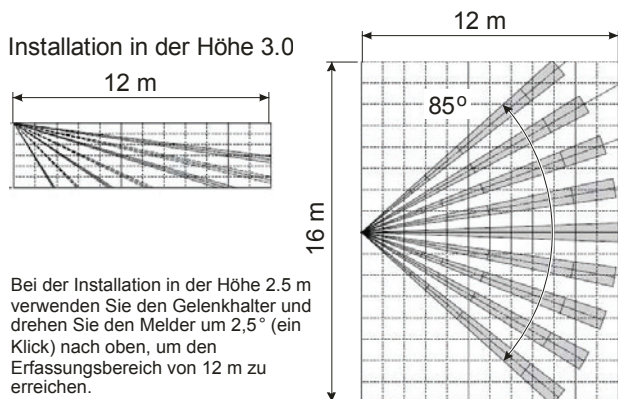


Abb. 5 Abmessungen des Melders

Funkbewegungsmelder für den Außenbereich JA-158P

Den optischen Teil des Bewegungsmelders einstellen

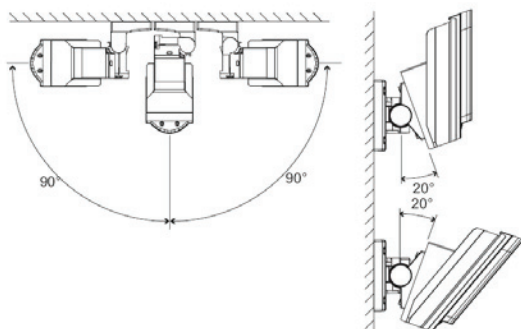


Bei der Installation in der Höhe 2,5 m verwenden Sie den Gelenkhalter und drehen Sie den Melder um 2,5° (ein Klick) nach oben, um den Erfassungsbereich von 12 m zu erreichen.

Die oben erwähnten Erfassungseigenschaften gelten bei vertikaler Anbringung des Melders. Wenn ein kleinerer Erfassungsbereich gewünscht wird, neigen Sie den Melder nicht, sondern verwenden Sie die selbstklebenden Abdeckfolien:



Mit den mitgelieferten Folien können auch unerwünschte bewegliche Objekte (z.B. Bäume) ausgeblendet werden. Die mitgelieferte Sichthaube schützt vor Sonne und Regen.



Mit der Gelenkhalterung kann die Position des Melders entlang zweier Achsen angepasst werden. Bei einer Installation des Melders 2,5 m über dem Boden drehen Sie den Melder um 2,5° (eine Stufe) nach oben, um eine Erfassungsbereichweite von 12 m zu erhalten.

Den elektronischen Teil des Bewegungsmelders einstellen

Mit dem Schalter, der sich im Melder links unten befindet, können drei Empfindlichkeitsstufen am Melder eingestellt werden - die Stufen sind durch Buchstaben gekennzeichnet:

- L** low – niedrige Empfindlichkeit für Stellen mit Fehlalarmrisiko
- M** middle – mittlere Empfindlichkeit
- H** high – hohe Empfindlichkeit

Andere Parameter des Melders können mit einem Schalter eingestellt werden:

Normalbetrieb	ON	Testen des Erfassungsbereiches 5 s. erhöhte Erfassungsempfindlichkeit nicht einstellen Störung ist nicht Alarm LED-Anzeige ein
Energiesparmodus 120 s	1	
normale Erfassung	2	
Störung ist NC Ausgang	3	
nicht einstellen	4	
LED-Anzeige aus	5	

Testen des Erfassungsbereiches (DIP1) – der Energiesparmodus wird nicht angewendet, und jede erfasste Bewegung wird durch die LED angezeigt. Ein Alarm wird immer übermittelt, unabhängig von der Einstellung des Energiesparmodus (DIP2). **Der Energiesparmodus (DIP2)** gleicht dem des Melders JA-180P; wenn der Melder aktiviert wird und die Information an die Zentrale übermittelt, wird für eine festgelegte Zeit die Erfassung von Bewegungen eingestellt. **Die Aktivierung der LED (DIP6)** zeigt die Melderfunktion an - d.h. die Erfassung. Der Melder sendet immer Informationen an die Zentrale - es wird empfohlen, die LED im Normalbetrieb zu deaktivieren, um Batteriestrom zu sparen.

Funktionstest

Sobald die Batterien angeschlossen sind, braucht der Melder ca. 90 Sekunden, um sich zu stabilisieren. Während dieser Zeit blinkt die LED. Stellen Sie mit dem Schalter den Funktionstest ein. Testen Sie die korrekte Abdeckung des zu sichernden Bereichs und ob der Melder Bewegungen außerhalb dieses Bereichs erfasst. Jede Bewegung wird durch das Aufleuchten der LED angezeigt, und gleichzeitig wird die Information an die Zentrale gesendet.

Nachdem Sie die korrekte Funktion des Melders getestet haben, beenden Sie den Funktionstest, überprüfen Sie, ob die LED-Anzeige aus ist, und stellen Sie den Energiesparmodus auf 120 s. Dies ist erforderlich, um die angegebene Batterielebensdauer zu erhalten.

Normalbetrieb

Bei jeder Aktivierung des Sensors wird die Information durch ein Funksignal übermittelt. Wenn das Gehäuse des Melders geöffnet oder der Melder von seinem Sockel entfernt wird, wird ein Sabotagesignal gesendet. Der Melder sendet auch regelmäßig (alle 9 Minuten) Kontrollsignale, die der Zentrale dazu dienen, das Vorhandensein und die Bereitschaft aller Komponenten im installierten System zu überprüfen.

Anti-Masking-Funktion

Der Melder hat eine Anti-Masking-Funktion zum Schutz gegen Abdecken seines Sichtfelds. Wenn vor dem Melder ein Objekt für mehr als drei Minuten erfasst wird, sendet er ein Sabotagesignal. Sobald das Objekt entfernt wurde, stoppt das Sabotagesignal nach einer Minute. Dreimaliges kurzes Blinken der LED zeigt das Abdecken an (die LED muss aktiviert sein).

Mit dem Schalter, der sich im Melder rechts unten befindet, können drei Stufen am Melder eingestellt werden - die Stufen sind durch Buchstaben gekennzeichnet:

- HI** high – hohe Empfindlichkeit
- STD** standard – Standard-Empfindlichkeit
- OFF** off – Funktion aus

Die Funktion ist auf STD werkseitig eingestellt.

Batteriestatus überprüfen und Batterien auswechseln

Der Melder prüft den Batteriestatus automatisch. Eine fast leere Batterie wird durch kontinuierliches Blinken der gelben LED am Melder gemeldet (1 Blinken pro Sekunde). Gleichzeitig wird der niedrige Batteriestand an die Zentrale gemeldet. Der Melder bleibt voll funktionsfähig. Die Batterie sollte so bald wie möglich ausgetauscht werden.

Die Zentrale muss vor dem **Batterietausch** in den Errichtermodus versetzt werden (siehe Bedienungsanleitung der Zentrale). Der Sabotagekontakt muss nach dem Öffnen der Abdeckung und Entfernen der Batterie mehrfach gedrückt werden, um die Kondensatoren zu entladen.

Verwenden Sie ausschließlich Lithium-Batterien des Typen CR123A (3 V, 1,4 Ah). Tauschen Sie bitte immer alle Batterien gleichzeitig.

Anmerkung: Für den Betrieb des Melders verwenden Sie 2x Lithiumbatterie. Um die Lebensdauer der Batterien zu verlängern, kann noch eine zusätzliche (dritte) Batterie eingesetzt werden.

Technische Parameter

Stromversorgung 2x Lithiumbatterie Typ CR123A (3 V, 1,4 Ah)
Durchschnittliche Lebensdauer der Batterien 2 x (3 x) CR123A, ca. 3 Jahre (4 Jahre)*

Alternative Stromversorgung 2x Lithiumbatterie Typ CR14500 (AA), 3,6 V, 2,45 Ah
Durchschnittliche Lebensdauer der Batterien 2 x (3 x) CR14500, ca. 3 Jahre (4 Jahre)*

* - angegebene Lebensdauer beim eingestellten Sparmodus 120 s
Bitte beachten Sie: Batterien sind nicht enthalten

Stromverbrauch (Nennverbrauch/Maximaler): 50 µA/54 mA
Frequenz 868,1 MHz
Reichweite - Entfernung von der Zentrale bis zu 300 m bei direkter Sicht

Parameter des Optex Melders

Erfassungseigenschaften 12 m / 85°; 94 Segmente
Installationshöhe des Melders 2,5 - 3,0 m
Bewegungsgeschwindigkeit des Objektes 0,3 - 1,5 ms⁻¹
Batteriespar-Timer optional 5 s oder 120 s
Schutzart des Melders IP55
Max. relative Luftfeuchtigkeit 95%
Betriebsumgebung IV nach EN 50131-1
Betriebstemperaturbereich -20 °C bis +60 °C
Sicherheitseinstufung gemäß OPTEx
Konform mit ETSI EN 300220, EN 50130-4, EN 55022, EN 60950-1
Gewicht 620 g
Betriebsbedingungen ERC REC 70-03



JABLOTRON ALARMS a.s. erklärt hiermit, dass der JA-158P die grundlegenden Anforderungen und andere maßgebliche Vorschriften der Richtlinie 2014/53/EU, 2014/35/EU, 2014/30/EU, 2011/65/EU erfüllt. Die Originalfassung der Konformitätsbewertung kann unter www.jablotron.com im Abschnitt Downloads eingesehen werden.

Hinweis: Das Produkt sollte, obwohl es keine schädlichen Materialien enthält, nicht mit dem Hausmüll entsorgt, sondern an den Händler oder direkt an den Hersteller abgegeben werden.