

JA-68 Universalausgangsmodule

Das Produkt soll für die Systeme JA-80 Oasis, JA-63 Profi und JA-65 Maestro der Firma Jablotron Alarms a.s. dienen. Die Anzahl der Module JA-68 in einem System ist nicht begrenzt und es gibt eine Möglichkeit der Kombination auch mit den Kommunikationsmodulen GSM, LAN und mit dem Kommunikationsmodul für die feste Tel.-Leitung.

Das Modul bietet 8 fest programmierbaren Halbleiterausgänge und 1 seitens des Benutzers einstellbares Relais mit dem Umschaltkontakt an. Das Relais kann zugleich mehr Funktionen enthalten - nach dem einstellbaren DIP Umschalter.

Das Modul ist für die Anbringung im Schrank der Zentrale bestimmt.

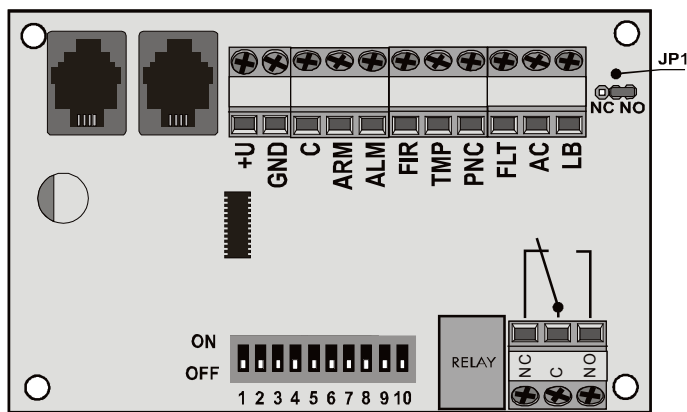


Abbildung 1

Funktion der Halbleiter-Ausgänge

Die Halbleiter-Ausgänge - Kopplung zur gemeinsamen Klemme „C“. Die Schaltungslogik oder Ausschaltlogik der Ausgänge ist es möglich mit dem Binder JP1 auf NC (Ausschaltung) oder NO (Schaltung) zu lösen.

Beschreibung der Klemmen:

Bezeichnung	Funktion
+U	Pluspol – Speisung aus dem Bus (begrenzt auf 200 mA)
GND	Negativpol der Versorgungsspannung
C	Gemeinsame Klemme aller Halbleiter-Ausgänge
ARM	Zustand – alles sichergestellt (A oder B oder ABC)
ALM	Alarm infolge der Störung von verspäteten, sofortigen oder nachfolgend verspäteten Schleife
FIR	Feueralarm (mit dem Rauchgeber oder dem Geber von Entweichen von Gas)
TMP	Sabotage des Systems, Störung des Temper-Kontakts der Peripherie
PNC	Notalarm
FLT	Allgemeine Störung im System, Verlust der Peripherie oder Störung des Reserve-Akkumulators
AC	Ausfall der Netzversorgung 230V
LB	Schwache Batterie in der Peripherie (Melder, Tastatur, Sirene)

Tabelle 1

Funktion des Relais-Ausgangs

Der Relais-Ausgang mit dem spannungslosen Umschaltkontakt ist programmierbar. Zur Einstellung der Funktion des Relais dient der 10-fache DIP Umschalter, wobei jeder Umschalter eigene Funktion nach der Tabelle Nr.2. hat. Falls irgendeine auf dem Umschalter auf die Position „ON“ eingestellte Funktion aktiv wird, dann wird zugleich auch das Relais aktiviert. Alle eingestellten Funktionen der Umschalter haben gegenseitig logische Funktion „ODER“

Beispiel: Im Falle, dass die Umschalter 2,3,4,5 in Position ON eingestellt werden, dann das Relais im Falle des Alarms infolge der Störung des Objekts, Feuerbrandes, der Sabotage auf dem System und Notalarms aktiv wird.

Beschreibung des Umschalters:

Umschalter	Bezeichnung	Funktion
1	ARM	Alles sichergestellt
2	ALM	Alarm infolge Störung
3	FIR	Feueralarm
4	TMP	Sabotage-Alarm
5	PNC	Notalarm
6	FLT	Störung im System
7	AC	Ausfall der Speisung
8	LB	Schwache Batterie im System
9	PGX	Kopieren des Zustandes PGX auf der Zentrale
10	PGY	Kopieren des Zustandes PGY auf der Zentrale

Tabelle 2

Beschreibung der Klemmenanschlüsse des Relais:

Bezeichnung	Funktion
NC	Öffnen des Kontakts--des Relais
C	Gemeinsamer Kontakt – Relais
NO	Schlafrelaiskontakt

Tabelle 3

Alle Ausgänge sind die Zustandsausgänge und kopieren den Zustand der eventuellen Funktion. Min. Zeit der Kopplung jedes Ausgangs ist 10 sec. Während dieser Zeit ist der Ausgang nach der Aktivierung gekoppelt – ohne Rücksicht auf die Deaktivierung.

Technische Parameter

Speisung 12V (aus der Zentrale)
 Ruhestromentnahme des Moduls 4mA
 Max. Entnahme des Moduls (alle Ausgänge sind aktiv) 50mA
 Anzahl der Ausgänge von 8 Halbleiter-Relais + 1 Umschaltungsrelais
 Max. geschalteter Strom mit einem Ausgang max. 200mA
 Max. geschalteter Strom mit den Kontakten des Relais C, NC, NO, 1A / 60V
 Min. Zeit der Koppelung der Ausgänge 10 sec.
 Anschluss auf den Bus 2x Datenstecker RJ-44
 Arbeitsumgebung innere allgemeine –10 bis +40 °C
 Erfüllt die Forderungen der EN 50130-4, EN 55022



JABLOTRON ALARMS a.s. erklärt hiermit, dass der JA-68 die grundlegenden Anforderungen und andere maßgebliche Vorschriften der Richtlinie 2014/30/EU, 2011/65/EU erfüllt. Die Originalfassung der Konformitätsbewertung kann unter www.jablotron.com im Abschnitt Downloads eingesehen werden.



Bemerkung: Trotzdem das Produkt keine schädlichen Stoffe enthält, ist es ungeeignet, dieses in die Abfallstoffe auszuwerfen. Übergeben dieses auf die Sammelstelle für die elektronischen Abfälle.