

# Gehäuse für JA-111R

Es handelt sich um ein Plastikgehäuse, das für das Funkmodul JA-111R konzipiert ist. Das Gehäuse wird verwendet, wenn ein Funkmodul außerhalb der Zentrale installiert werden soll. Das Produkt darf nur durch einen ausgebildeten Errichter mit einem durch eine berechnete Behörde ausgestellten Zertifikat installiert werden.

## Installation

Sollte es bei der Installation zu Interferenzproblemen kommen, ist es möglich, das Funkmodul aus der Zentrale zu entfernen und es an einer geeigneteren Stelle in den geschützten Räumlichkeiten erneut anzubringen, wo die drahtlose Kommunikation nicht negativ beeinflusst wird. Halten Sie immer einen Mindestabstand von 2 Metern zu metallischen Objekten, elektronischen Geräten oder Schaltanlagen. Das Modul verfügt auch über einen besseren RF-Bereich, wenn es mindestens 2 m von der Zentrale entfernt installiert ist. Wenn dem System mehrere Funkmodule zugewiesen sind, sollten sie nicht nebeneinander installiert werden (auf offener Fläche muss ein Minimum von 10 m oder mindestens eine Wand zwischen ihnen liegen).

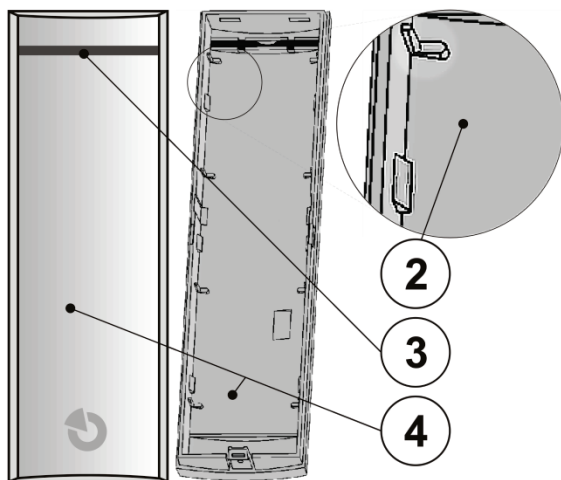
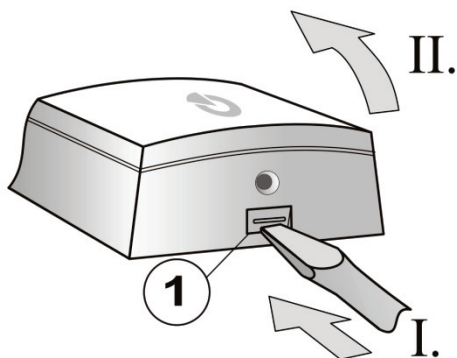


Abbildung 1: 1 – Abdeckungsgriff 2 – Griff und Führungsrille für JA-111R Funkmodulbefestigung; 3 – LED-Anzeige; 4 – Vordere Abdeckung

- Entfernen Sie das Funkmodul aus dem Funkmodulhalter (7), indem Sie den BUS-Stecker (5) trennen und die Halterungsgriffe (6) entriegeln. Schieben Sie das Modul in Richtung des Pfeils (8).
- Öffnen Sie die Plastikabdeckung, indem Sie auf den Griff drücken (1).
- Erstellen Sie auf der Rückseite des Gehäuses (15) Löcher für das BUS-Kabel (18).
- Stecken Sie die BUS-Kabel hindurch.
- Schrauben Sie die Rückseite des Gehäuses (15) fest. Eine der Schrauben muss immer durch das Sabotagesegment (16) geschraubt werden.

Schalten Sie immer den Strom ab, wenn das Modul zum BUS verbunden wird.

Um das Modul so einzustellen, dass es der Sicherheitsstufe 2 entspricht, verwenden Sie in der F-Link-Software die Registerkarte „Systemparameter“ und die Option „Parameter gemäß EN50131-1“. (Schlagen Sie in der Installationsanleitung für die JA-10xK Zentrale nach).

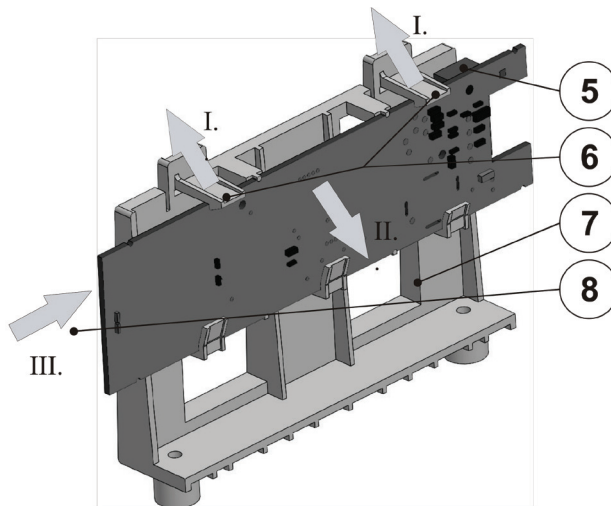


Abbildung 2: 5 – BUS-Stecker; 6 – Halterungsgriffe; 7 – Funkmodulhalter, der in einer Zentrale installiert wird; 8 – Schieberichtung Funkmodul

- Stecken Sie die Funkmodul-Leiterplatte in die vordere Abdeckung (4). Die korrekte Position ist durch die Führungsrillen (2) angegeben.
- Trennen Sie den BUS-Stecker (13) von der Leiterplatte und verbinden Sie das BUS-Kabel.
- Stecken Sie den BUS-Stecker wieder in die Funkmodulleiterplatte.
- Das BUS-Kabel muss an der Stelle hinter der Kabeltrennung (17) platziert sein. Schließen Sie dann die Abdeckung des Moduls.

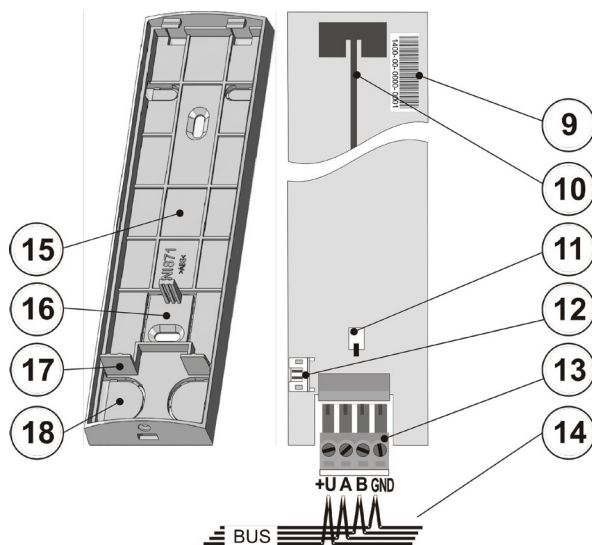


Abbildung 3: 9 – Produktionscode; 10 – Antenne; 11 – Sabotagekontakt 12 – BUS-Stecker; 13 – Plug-and-Play BUS-Stecker; 14 – BUS-Kabel; 15 – Rückseite des Gehäuses; 16 – Segment für Sabotageerkennung; 17 – Kabeltrennung; 18 – Löcher für BUS-Kabel

**Hinweis:** Der Anmeldevorgang und das Einrichten der Moduleigenschaften sind in der Installationsanleitung des Funkmoduls JA-111R beschrieben und ebenso in der Installationsanleitung der Zentrale.

# Gehäuse für JA-111R

## Technische Spezifikationen

Abmessungen	43 x 160 x 23 mm
Gewicht	50 g
Umgebungs-kategorie	II. Innenräume allgemein (gemäß EN 50131-1)
Betriebstemperaturbereich	-10 °C bis +40 °C
Durchschn. Luftfeuchtigkeit	75 % DL, nicht kondensierend



Die dazugehörige PLV-JA-111R entspricht bei bestimmungsgemäßer Benutzung den grundlegenden Anforderungen von (EU) 65/2011. Die Originalfassung der Konformitätsbewertung kann unter [www.jablotron.com](http://www.jablotron.com) im Abschnitt Technischer Support eingesehen werden.



Hinweis: Obwohl dieses Produkt keine schädlichen Werkstoffe beinhaltet, empfehlen wir, das Produkt nach dem Ende seines Gebrauchs an den Händler oder Hersteller zurückzusenden.